

# سماسازان

بررسے و خرید آنلاين محصولات سرمايشے و گرمايشے



[www.samasazan.com](http://www.samasazan.com)

دستورالعمل نصب ديگ چدنی سری سولار ۳۰۰ شوفاژکار





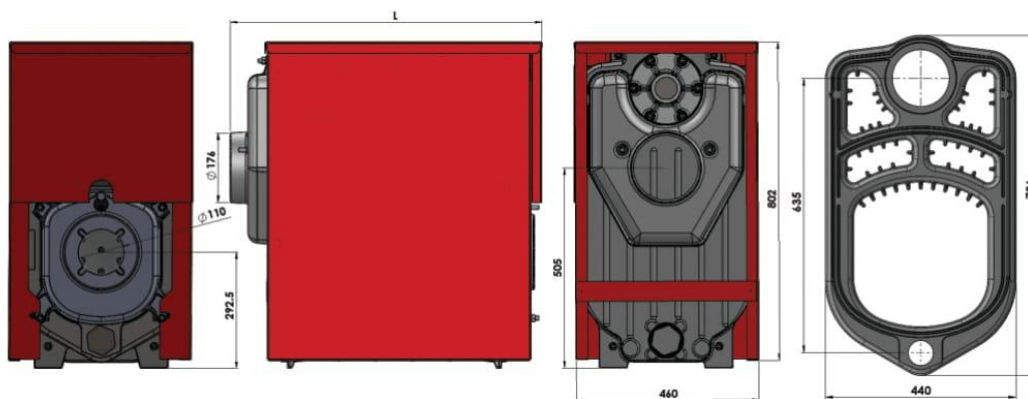
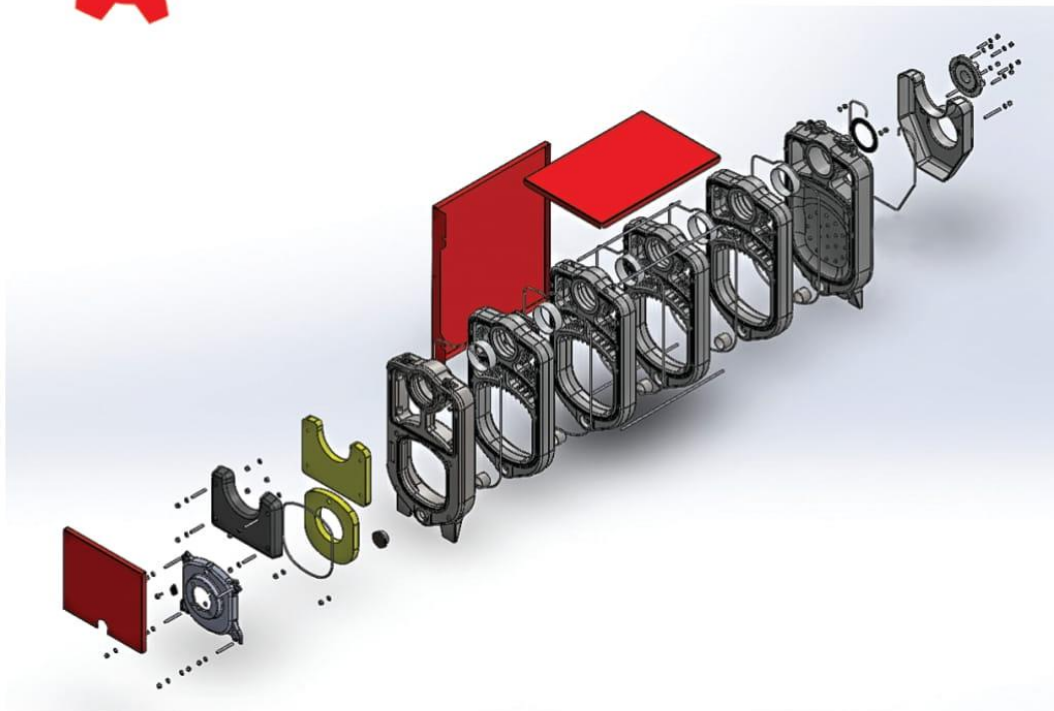
## شولازگار، گرم و ماندگار

دستورالعمل  
نصب و راه اندازی  
دیگ ۳۰۰

(جهت استفاده نصابها)

**300 Cast Iron Boiler**  
Installation Guide







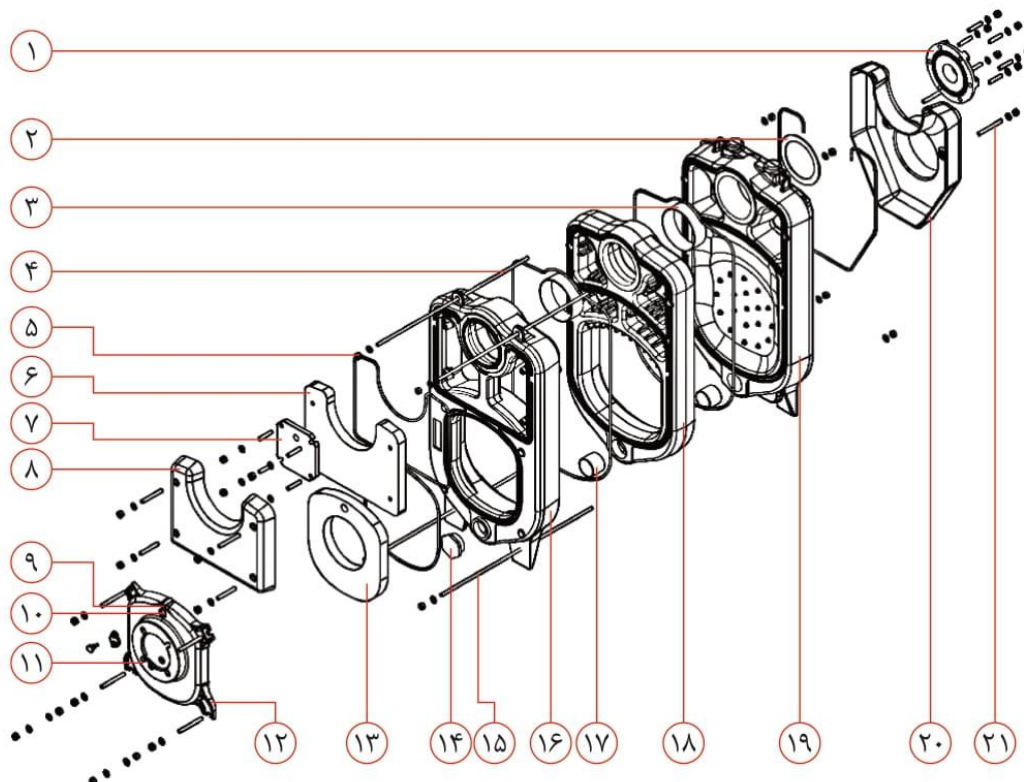
مدل دیگ	واحد	۳۰۰-۵	۳۰۰-۶	۳۰۰-۷	۳۰۰-۸	۳۰۰-۹	۳۰۰-۱۰
تعداد پره‌ها	Pcs	۵	۶	۷	۸	۹	۱۰
ظرفیت حرارتی	kW	۵۰	۵۹/۳	۷۰/۹	۸۱/۴	۹۱/۹	۱۰۳/۵
	kCal/hr	۴۳.۰۰۰	۵۱.۰۰۰	۶۱.۰۰۰	۷۰.۰۰۰	۷۹.۰۰۰	۸۹.۰۰۰
	btu/hr	۱۷۱.۰۰۰	۲۰۲.۰۰۰	۲۴۲.۰۰۰	۲۷۸.۰۰۰	۳۱۴.۰۰۰	۳۵۳.۰۰۰
	Liters	۴۵	۵۳	۶۱	۶۹	۷۷	۸۵
حجم آب‌گیری دیگ							
قطر دهانه دودکش	mm	۱۴۶					
حجم محفظه احتراق	m <sup>3</sup>	۰/۰۴۸۹	۰/۰۵۸۵	۰/۰۶۸۲	۰/۰۷۷۸	۰/۰۸۷۳	۰/۰۹۷۲
سایز اتصالات ورود و خروج دیگ	DN(")	۱ ۱/۲"					
قطر نازل گازویی نوع S	mm	۰/۷	۰/۸	۱	۱/۱	۱/۳	۱/۴
قطر دهانه مشعل‌گیر	mm	۱۱۰					
طول دیگ (L)	mm	۶۹۰	۷۹۰	۸۹۰	۹۹۰	۱۰۹۰	۱۱۹۰
وزن خالص دیگ	kg	۲۷۹	۳۲۱	۳۶۳	۴۰۶	۴۴۸	۴۹۰
حداکثر دمای کاری مجاز	°C	۹۰					
حداکثر فشار کاری مجاز	bar	۴					
نوع سوخت گازی		گاز شهرری					
نوع سوخت مایع		گازوئیل / گازوئیل سنگین					

۴





## شواژگار، گرم ماندگار



۱	فلنج عقب	۱۱	مشعل گیر
۲	واشر آب بندی سایز بزرگ	۱۲	درب پایین
۳	بوش سایز بزرگ	۱۳	عایق مشعل گیر
۴	میل مهار بالا	۱۴	درپوش کورکن
۵	نخ نسوز	۱۵	میل مهار پایین
۶	عایق درب بالا	۱۶	پره جلو
۷	فلنج کورکن	۱۷	بوشن سایز کوچک
۸	درب بالا	۱۸	پره وسط
۹	پین دريچه بازديد	۱۹	پره عقب
۱۰	دريچه بازديد	۲۰	دودکش
		۲۱	پیچ دوسردنده





تعداد قطعات به تفکیک تعداد پره های دیگ						نوع قطعات	ردیف
پره ۱۰	پره ۹	پره ۸	پره ۷	پره ۶	پره ۵		
۸	۷	۶	۵	۴	۳	پره وسط	۱
۱	۱	۱	۱	۱	۱	پره عقب	۲
۱	۱	۱	۱	۱	۱	پره جلو	۳
۱	۱	۱	۱	۱	۱	درب بالا	۴
۱	۱	۱	۱	۱	۱	عایق درب بالا	۵
۱	۱	۱	۱	۱	۱	مشعلگیر	۶
۱	۱	۱	۱	۱	۱	عایق مشعلگیر	۷
۱	۱	۱	۱	۱	۱	روپوش بالایی	۸
۲	۲	۲	۲	۲	۲	روپوش جانیبی	۹
۹	۸	۷	۶	۵	۴	بوشن سایز بزرگ	۱۰
۹	۸	۷	۶	۵	۴	بوشن سایز کوچک	۱۱
---	---	---	۱	۱	۱	فلنج خورشیدی دهانه کوچک	۱۲
۱	۱	۱	---	---	---	فلنج خورشیدی دهانه بزرگ	۱۳
---	---	---	۱	۱	۱	دودکش دهانه کوچک	۱۴
۱	۱	۱	---	---	---	دودکش دهانه بزرگ	۱۵
۱	۱	۱	۱	۱	۱	دریچه دودکش	۱۶
۴	۴	۴	۴	۴	۴	میل مهار	۱۷
۱	۱	۱	۱	۱	۱	فلنج کور جلو	۱۸
۱	۱	۱	۱	۱	۱	واشر کلینگریت کوچک	۱۹
---	---	---	۱	۱	۱	فلنج وصل لوله دهانه کوچک	۲۰
۱	۱	۱	---	---	---	فلنج وصل لوله دهانه بزرگ	۲۱
۲	۲	۲	۲	۲	۲	واشر کلینگریت بزرگ	۲۲
۱	۱	۱	۱	۱	۱	درپوش نمره ۲	۲۳
۴	۴	۴	۴	۴	۴	پیچ دوسر دنده M ۱۰x۴	۲۴
۱۰	۱۰	۱۰	۱۰	۱۰	۱۰	پیچ دوسر دنده M ۱۰x۵	۲۵
۴	۴	۴	۴	۴	۴	پیچ دوسر دنده M ۱۰x۷	۲۶
۴	۴	۴	۴	۴	۴	پیچ دوسر دنده M ۱۰x۸	۲۷
۲	۲	۲	۲	۲	۲	پیچ دوسر دنده M ۱۰x۹	۲۸
۲	۲	۲	۲	۲	۲	اشپیل	۲۹
۴	۴	۴	۴	۴	۴	پیچ ۶ گوش M ۸x۲۰	۳۰
۴	۴	۴	۴	۴	۴	واشر ۸	۳۱
۳۲	۳۲	۳۲	۳۲	۳۲	۳۲	واشر ۱۰	۳۲
۳۲	۳۲	۳۲	۳۲	۳۲	۳۲	مهره M10	۳۳
۲۰۰	۲۰۰	۲۰۰	۲۰۰	۲۰۰	۲۰۰	نخ نسوز نمره ۴ (گرم)	۳۴
۳	۳	۳	۲	۲	۲	خمیر دیگ	۳۵
۲	۲	۲	۱	۱	۱	ضد زنگ ۲۵۰ گرمی	۳۶
۱	۱	۱	۱	۱	۱	دستورالعمل مونتاژ دیگ ۳۰۰	۳۷

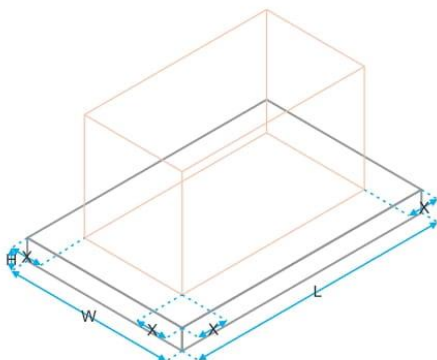




## شواژگار، گرم و ماندگار

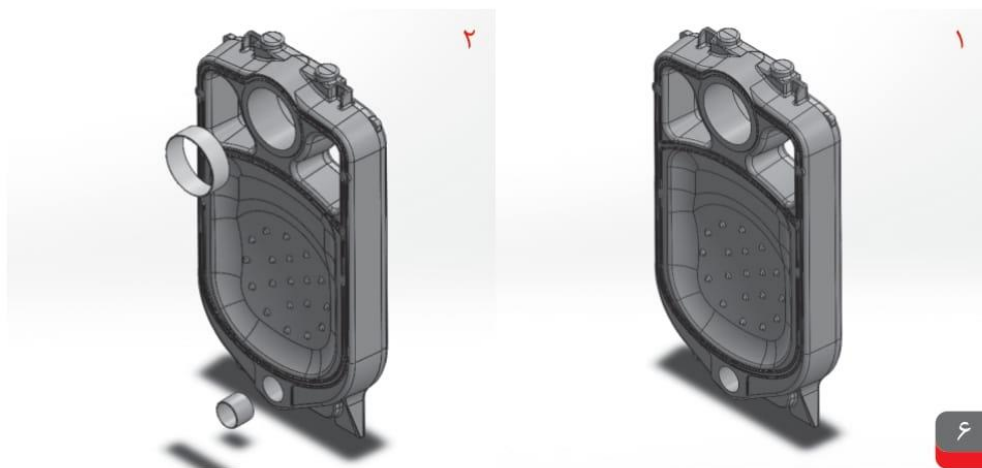
### دستورالعمل مصور موتاژ دیگ‌های ۳۰۰

۱- فونداسیون بتی با رویه تراز به ارتفاع ۱۰ سانتی‌متر، عرض ۷۰ سانتی‌متر، طولی برابر با ۲۰ سانتی‌متر بیشتر از طول دیگ و به فاصله حداقل ۱۰۰ سانتی‌متر از محل رایزر دودکش و دیوار مجاور ایجاد نمایید. پره عقب را که دارای پایه می‌باشد بعد از شستشوی داخل آن توسط شیلنگ آب به منظور استقرار آن در منتهی‌الیه فونداسیون مطابق دستورالعمل زیر آماده نمایید:



	300-5	300-6	300-7	300-8	300-9	300-10
L	90 cm	100cm	110cm	120cm	130cm	140cm
H	10 cm					
X	10 cm					
W	70 cm					

۲- پوش‌های آب‌بندی و محل قرار گرفتن پوش‌ها بر روی پره را تمیز کرده و سپس با ضدزنگ آغشته نمایید.

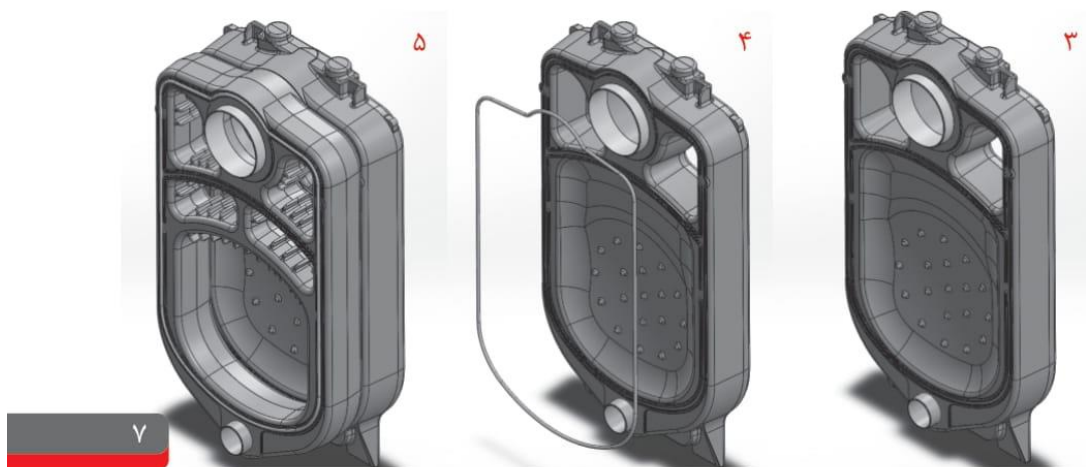




۳- با یک چکش لاستیکی بوش‌ها را در محل نصب روی پره‌ها مستقر نمایید. توجه فرمایید در صورتی که بوش‌ها درست جا نیفتند و یا کج در محل قرار گیرد، هنگام مونتاژ دچار مشکل شده و سبب پیدا شدن درز و نشست آب از دیگ می‌شوند. برای اطمینان از آب‌بندی بوش‌ها می‌توانید بوش را ضدزنگ زده و چند لایه نوار تفلون ببندید که کاملاً درز بوش و نافی پره آب‌بندی گردد. توجه داشته باشید که استفاده از بوش‌های متفرقه به دلیل زاویه اشتباه با زاویه نافی دیگ، عدم سطح تماس کافی برای آب‌بندی نداشته و باعث ایجاد نشتی و عدم آب‌بندی در زمان راه‌اندازی و بهره‌برداری می‌شود.

۴- در صورتی که از نخ نسوز به جای خمیر دیگ استفاده می‌شود، پس از چسب زدن روی شیارهای مربوطه، نخ نسوز باید روی شیارها و روبروی هم چسبانده شود. چنانچه نخ نسوز به طور کامل در شیارها چسبانده نشود، گاز از درز موجود وارد موتورخانه یا فضای بین پاس‌های دیگ می‌گردد. همچنین در اثر فضای ایجاد شده بین پره‌ها و به دلیل فشار منفی موجود، باعث کاهش راندمان دیگ می‌شود.

۵- در هر مرحله پره‌های نصب شده را توسط دیگ جمع کن پرس نمایید.

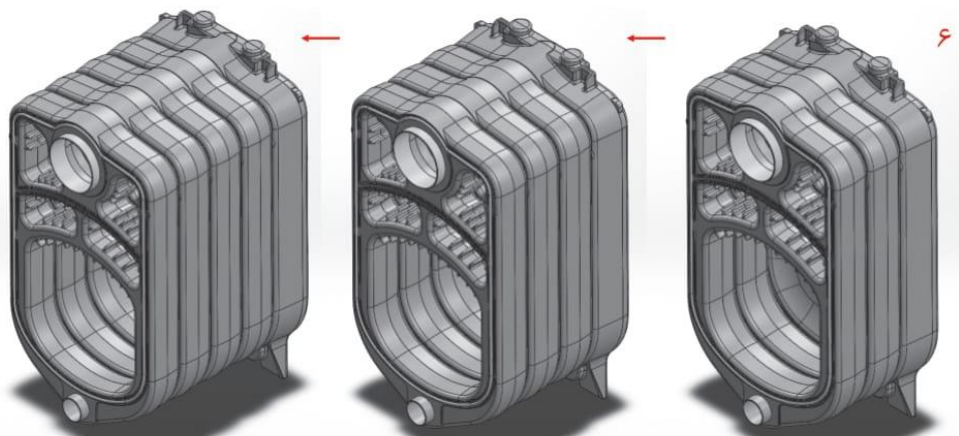






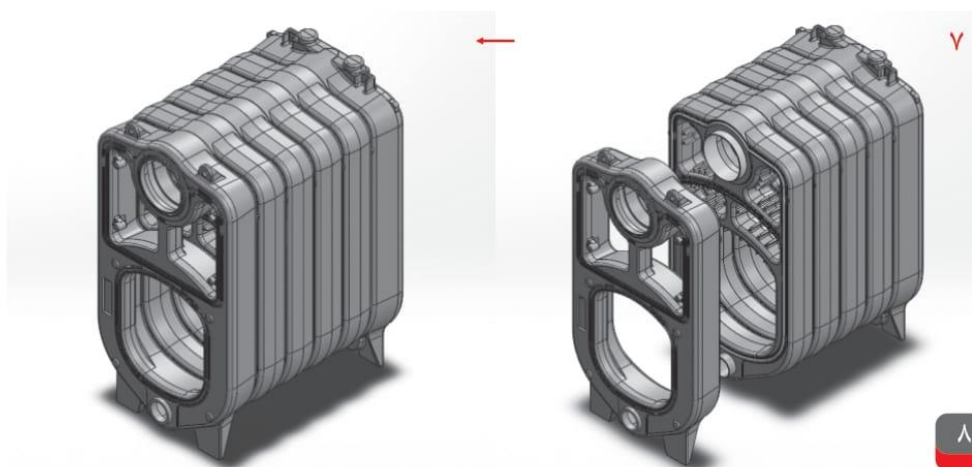
## شواژگار، گرم و ماندگار

۶- مراحل بیان شده در بندهای ۲ تا ۵ را تا رسیدن به آخرین پره وسط ادامه دهید.



**نکته:** توجه نمایید هرگز در هر مرحله بیشتر از یک پره، مونتاژ و پرس نشود. زیرا احتمال شکستگی و عدم آب بندی دیگ به دلیل کج جا رفتن بوش ها وجود دارد.

۷- پس از نصب شدن کلیه پره های وسط و عقب مطابق روش ذکر شده، پره جلوی دیگ را مماس با محل قرار گیری بوش که مطابق با بند ۲ نصب شده و نافی پره جلو تنظیم نموده و سپس توسط دیگ جمع کن پره جلو را پرس می نماییم.

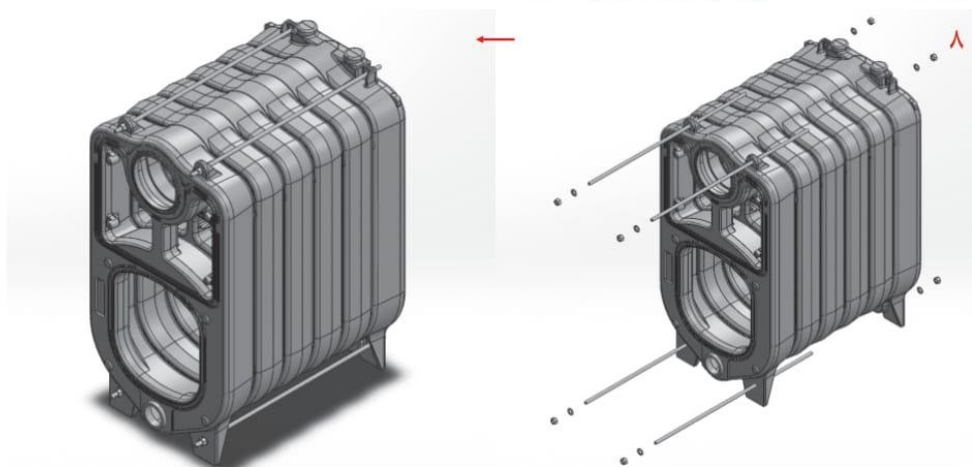


۸

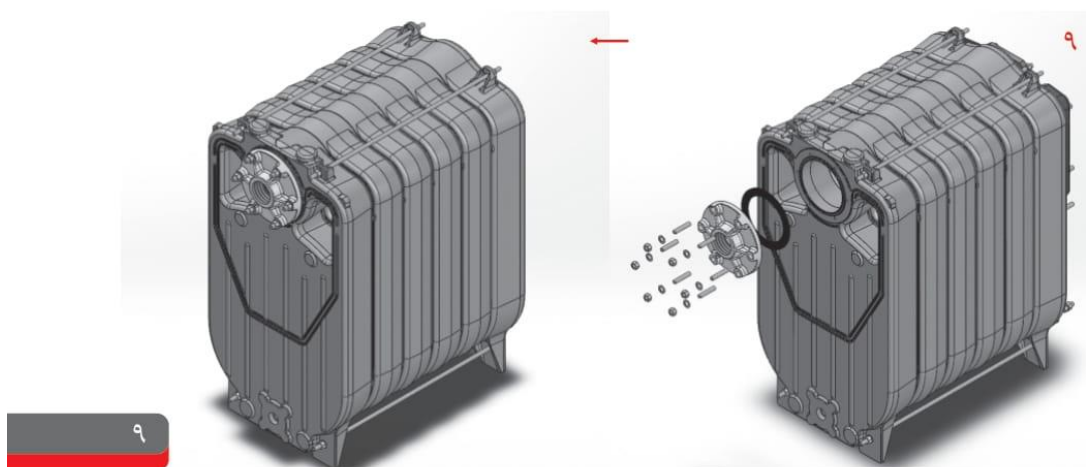




۸- پس از باز کردن دیگ جمع کن میل مهارهای دیگ را در محل خود قرار داده و مهره‌های مورد نظر را پس از محکم شدن با دست تا میزان  $1/4$  تا  $1/2$  دور سفت می‌نماییم.  
دقت گردد حتما پس از باز نمودن دیگ جمع کن اقدام به بستن میل مهار گردد، در غیر این صورت امکان شکستن گوشواره وجود دارد.



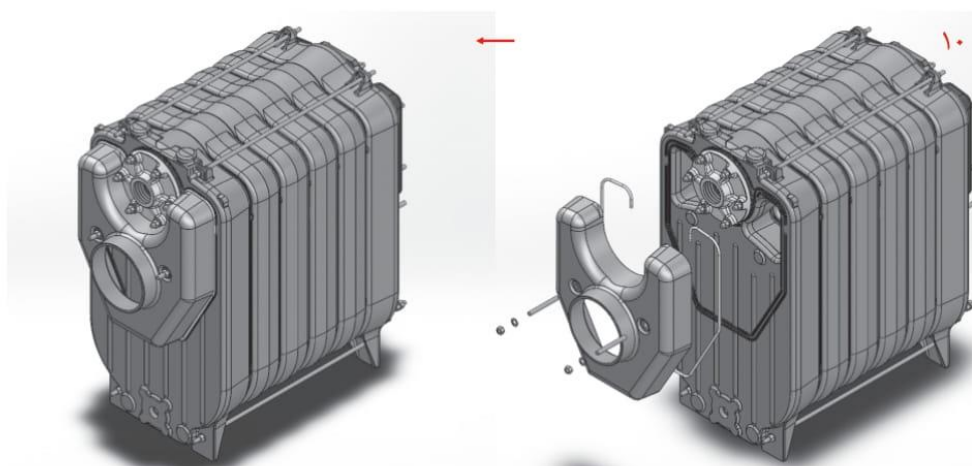
۹- محل فلنج خورشیدی روی پره عقب را به چسب آغشته کرده و واشر را روی آن محل بچسبانید. سپس فلنج خورشیدی را به پره جلو متصل نمایید.



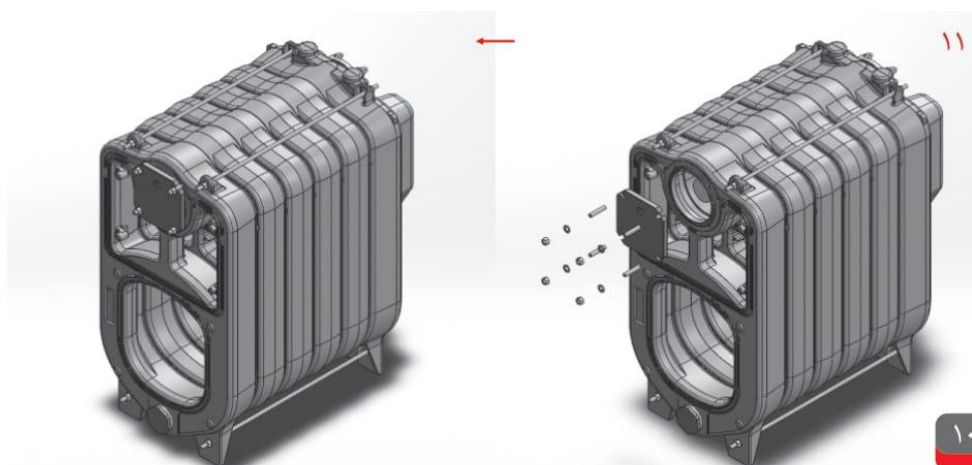


## شواژگار، گرم و ماندگار

۱۰ - دودکش را روی پره عقب پس از نصب نخ نسوز قرار داده و کاملاً محکم نمایید.

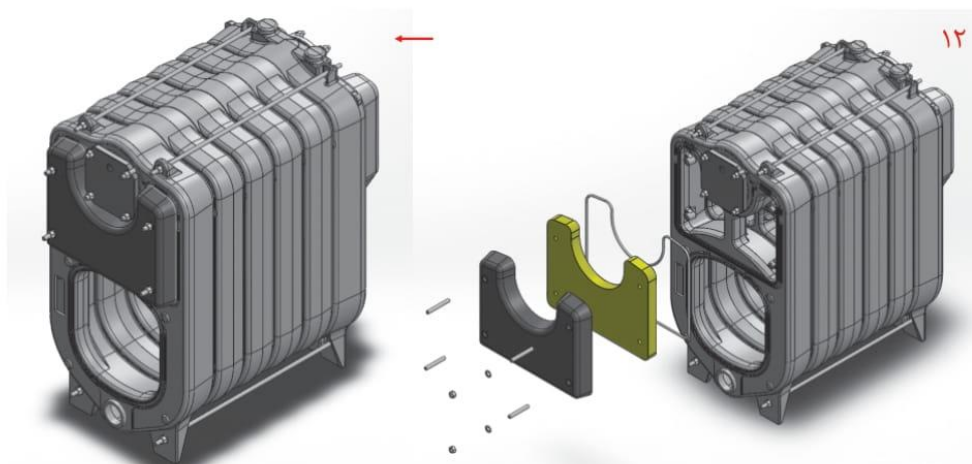


۱۱ - سمت شیاردار فلنج کورکن را نیز به چسب مخصوص آغشته کرده و آن را روی واشر مربوطه قرار دهید و کاملاً محکم نمایید.

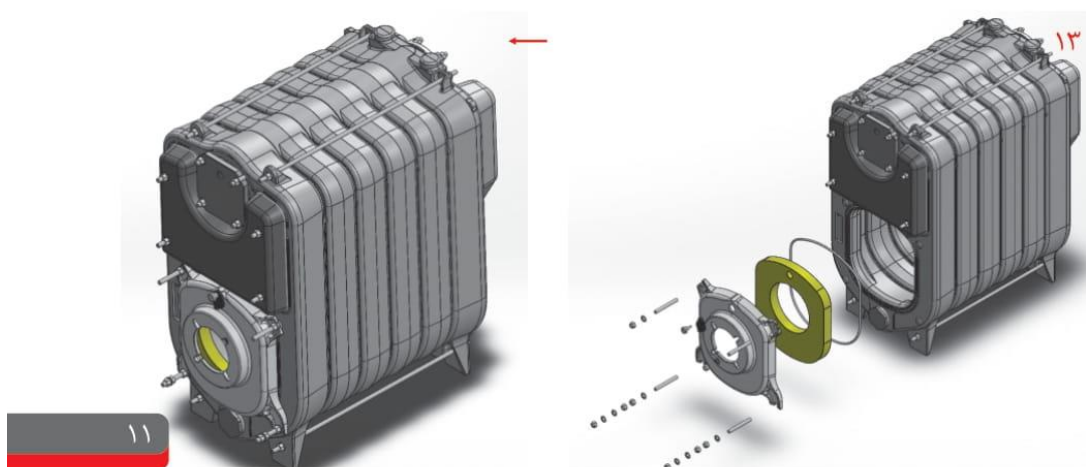




۱۲ - مجموعه درب بالا ( نخ نسوز ، عایق جلو ، درب) را در محل های مربوطه روی پره جلو مستقر نموده و محکم نمائید.



۱۳ - مجموعه مشعل گیر (عایق ، نخ نسوز ، فلنج مشعل گیر) را در محل های مربوطه روی پره جلو مستقر نموده و محکم نمائید.





## شواژکار، گرم و ماندگار

مواردی که باعث ابطال گارانتی می گردد:

- ۱- نصب دیگ بدون رعایت نکات مندرج در دستورالعمل نصب و راه اندازی
- ۲- نصب دیگ های ۱۳۰۰ توسط تکنسین های غیر مجاز
- ۳- عدم وجود فونداسیون بتنی (مطابق شرایط مندرج در دستورالعمل نصب و راه اندازی)
- ۴- عدم نصب سپر حرارتی (در دیگ های سوپر ۴۰۰، توربو و ۱۳۰۰)
- ۵- عدم نصب لوله آب پخش کن (در دیگ های سوپر ۴۰۰، توربو و ۱۳۰۰)
- ۶- عدم نصب پره های دیگ بر روی شاسی فلزی (به غیر از مدل های سولار ۴۰۰ و سوپر ۳۰۰)
- ۷- استفاده از دیگ در شرایط بالاتر از حد فشار کاری ذکر شده در کاتالوگ مربوط به هریک از دیگ ها
- ۸- اشکالات مشعل شامل موارد زیر:
  - الف) تنظیم نبودن مشعل
  - ب) افتادگی مشعل به مرور زمان
  - ج) طول شعله بیشتر سه چهارم طول دیگ باشد
  - د) استفاده از مشعل با ظرفیت حرارتی بالاتر از ظرفیت دیگ
- ۹- نشستی یا ترکیدگی پره دیگ به یکی از دلایل زیر:
  - الف) کارکرد دیگ بدون آب
  - ب) تجمع رسوبات آب و انسداد مجاری آب داخل پره
- ۱۰- تذکر مهم: به منظور کاهش تأثیرات ناشی از تجمع رسوبات آب داخل دیگ، در مناطقی که سختی آب بیشتر از ۲۰۰ppm باشد، استفاده از سختی گیر مناسب در مسیر ورودی آب الزامی می باشد.
  - ج) انجماد (یخ زدگی) آب سیستم
  - د) عایق نبودن لوله ها و اتصالات بطوری که موجب کاهش دمای آب ورودی به دیگ، کمتر از ۵۵ درجه سانتی گراد شود.
  - ه) عدم طراحی مناسب دودکش که موجب کاهش مکش آن و تعریق دیگ گردد.
- ۱۰- هرگونه آسیب دیدگی ناشی از نصب نامناسب (غیر از دیگ های ۱۳۰۰)
- ۱۱- هرگونه آسیب دیدگی ناشی از حمل و نقل

### توجه

شرکت صنعتی شوفاژکار، دیگ های چدنی تولید خود را به مدت ۱۰ سال با رعایت شرایط فوق، تحت پوشش گارانتی خود قرار می دهد.

