

ساماسازان

بررسے و خرید آنلاين محصولات سرمايشے و گرمايشے



www.samasazan.com

راهنمای نصب و نگهداری هیتر ۶۲۵ انرژی





ENERGY[®]

Since 1969



- GH 0625 L (گاز مایع)
- GH 0625 (گاز طبیعی)
- GH 0625 A (گاز طبیعی)
- GH 0625 sa

- GH 0640 L (گاز مایع)
- GH 0640 (گاز طبیعی)
- GH 0640 A (گاز طبیعی)
- GH 0640 sa



1312875186

هیترگازی

(GH0625-GH0625L-GH0625A-GH0625sa)

(GH0640-GH0640L-GH0640A-GH0640sa)

راهنمای نصب و راه اندازی، سرویس و نگهداری

گارانتی در صورت نصب توسط نماینده مجاز شرکت انرژی لحاظ می گردد.
قبل از استفاده حتما این راهنما را مطالعه فرمایید.

۱۹	اتصال به کپسول گاز مایع	۳	خریدار محترم
۲۰	اتصالات الکتریکی	۳	استانداردهای محصول
۲۰	طریقه روشن کردن	۴	شرایط و مشخصات عمومی
۲۴	تنظیم شعله مشعل	۶	شرایط و مشخصات هیترهای گازی مجهز به سنسور دود
۲۵	طریقه خاموش کردن	۶	مکش معکوس دودکش
۲۷	فن کنترل	۷	اگزاست فن
۲۸	کنترل حدی (لیمیت کنترل)	۷	سنسوردود
۲۹	نقشه سیم کشی برق هیتر GH0625-GH0640	۷	کاربرد هیترهای ۶۴۰ و ۶۲۵ مجهز به سنسوردود
۳۰	نقشه سیم کشی برق هیتر GH0625sa-GH0640sa	۹	تفاوت ظاهری هیترهای مجهز به سنسور دود با هیترهای معمولی
۳۱	نقشه سیم کشی برق هیتر GH0625A-GH0640A	۱۰	اقدام همراه هیترهای گازی مجهز به سنسور دود
۳۲	عمل نمودن سنسور دود	۱۱	آماده سازی نصب
۳۳	ریست کردن سنسور دود (راه اندازی مجدد)	۱۳	شرایط نصب دودکش
۳۴	نگهداری	۱۴	شرایط نصب دودکش هیترهای گازی مجهز به سنسوردود
۳۵	جدول رفع عیوب	۱۵	نصب اگزاست فن بر روی هیترهای گازی مجهز به سنسوردود
۳۸	جدول مشخصات فنی هیتر گازی	۱۸	اتصال به لوله کشی گاز طبیعی

فهرست





خریدار محترم

هیتر گازی که در اختیار شماست دارای سیستم گرمایش با راندمان بالا می باشد، سیستم گرمایش این دستگاه شامل مشعل یکپارچه و مبدل حرارتی است که باعث می شود گرمای حاصل از احتراق گاز با استفاده از روش انتقال حرارت هدایتی و جابجایی به هوایی که از بین صفحات مبدل عبور می کند منتقل شود. بعلاوه عدم ارتباط محصولات احتراق با هوای عبوری از مبدل ها، هوای گرم مطبوعی تولید می شود. سیستم کنترل خودکار و ایمن، مطابق آخرین استانداردهای اروپایی، عملکرد ایمن و مطمئن این دستگاه را تضمین می کند.

هیتر گازی مجهز به سنسور دود مجهز به یک دستگاه آگزاست فن جهت خروج محصولات احتراق از دودکش و یک سنسور حرارتی جهت تشخیص بازگشت محصول احتراق می باشد. در صورت مناسب نبودن یا مسدود شدن دودکش و یا از کار افتادن آگزاست فن، سنسور حرارتی به منظور جلوگیری از بازگشت گازهای سمی ناشی از محصولات احتراق به محیط عمل نموده و مشعل را خاموش می کند.

استانداردهای محصول

- ۱- ویژگی های محصول بر اساس استانداردهای ملی ISIRI 5445 و استاندارد اروپایی BSEN 621 می باشد.
- ۲- هیتر GH625 (گاز طبیعی - گاز مایع) و GH640 (گاز طبیعی - گاز مایع) دارای گواهی CE به شماره 1312BT5186 از موسسه CERTIGAZ فرانسه می باشد.
- ۳- هیتر GH0625 گاز طبیعی و هیتر GH0640 گاز طبیعی دارای گواهی EAC از روسیه می باشد.
- ۴- کلیه مراحل طراحی، تولید، خرید، تضمین کیفیت و خدمات پس از فروش مطابق استاندارد ISO 9001:2008 از مرجع اعتبار دهی TUV NORD است.
- ۵- کلیه مراحل تولید توسط واحد کیفیت انرژی تحت کنترل می باشد.

۳

هیتر گازی (GH0625-GH0625L-GH0625A-GH0625sa)
(GH0640-GH0640L-GH0640A-GH0640sa)

راهنمای نصب و راه اندازی، سرویس و نگهداری

شرایط و مشخصات عمومی

توجه

این دستگاه جهت استفاده در داخل محیط های صنعتی و تجاری طراحی شده است. از نصب آن در خارج از محیط، فضای کوچک و بدون تهویه و نصب بدون دودکش خودداری نمایید.

- ۱- دستگاه نباید در محیط های با هوای قابل اشتعال، آلوده به گرد و غبار و دارای گازهای خورنده و مرطوب نصب گردد.
- ۲- فاصله مواد قابل اشتعال از اطراف دستگاه باید حداقل ۵۰ سانتیمتر و تا نزدیکترین دیوار ۲۰ سانتیمتر باشد و شرایط باید به نحوی تامین شود که امکان کشیده شدن وسایل خارجی به داخل فن وجود نداشته باشد.
- ۳- از نصب دستگاه روی مواد قابل اشتعال خودداری نمایید.
- ۴- برای عملکرد صحیح دستگاه، فاصله فن تا دیوار پشت باید حداقل ۳۰ سانتیمتر باشد.
- ۵- این دستگاه دارای دودکش بوده و بایستی محصولات احتراق آن حتماً به خارج از محیط هدایت گردد.
- ۶- دستگاه نباید در جایی که در معرض ضربات مکانیکی یا فیزیکی باشد نصب گردد مگر اینکه حفاظ هایی برای جلوگیری از آسیب دیدن دستگاه پیش بینی شود.
- ۷- در صورت دسترسی کودک و اطفال باید تمهیدات لازم لحاظ شود تا امکان دسترسی اطفال به فن دستگاه نباشد.
- ۸- محل نصب دستگاه بایستی دارای تهویه مناسب جهت ورود هوای تازه باشد.
- ۹- تامین هوای احتراق از خارج فضا فقط و فقط به صورت مستقیم و نه با کانال و لوله، ... انجام گیرد.
- ۱۰- تامین هوای احتراق از منابع غیر مجاز مثل حمام و توالیت و انباری و موتورخانه و محل های دارای گازهای خطرناک و قابل اشتعال و دارای گرد و غبار مجاز نمی باشد.

راهنمای نصب و راه اندازی، سرویس و نگهداری

هیتر گازی (GH0625-GH0625L-GH0625A-GH0625sa)
(GH0640-GH0640L-GH0640A-GH0640sa)

۴





- ۱۱- جهت دریافت هوای احتراق از خارج ساختمان
- الف- باید دست کم دو دهانه دائمی و بسته نشدنی در بالا و پایین، یکی به فاصله حداکثر ۳۰۰ میلیمتر از کف و دیگری حداکثر ۳۰۰ میلیمتر از سقف محل نصب بخاری پیش بینی شود و محل قرار گرفتن منفذ بر روی دیوار برای هوای احتراق حداقل یک متر در هر یک از ترازهای افقی و عمودی از انتهای دودکش فاصله داشته باشد.
- ب- اندازه هر ضلع دهانه ورودی نباید کمتر از ۸۰ میلیمتر باشد.
- ج- اگر دهانه هوا مستقیماً بدون کانال به خارج باز شده است مساحت دریچه ها جهت هیتر ۶۲۵ بایستی حداقل ۱۶۱ سانتیمتر مربع باشد که این سطح تقریباً برابر دریچه ای به ابعاد ۱۳۰×۱۳۰ میلیمتر است که موقعیت دریچه ها بایستی مطابق بند الف باشد. همچنین سطح مورد نیاز هر دریچه برای هیتر ۶۴۰ بایستی حداقل ۲۹۰ سانتیمتر مربع باشد که این سطح تقریباً برابر دریچه ای به ابعاد ۱۷۰×۱۷۰ میلیمتر مطابق با بند الف می باشد.
- د- دهانه های ورودی هوا حتماً باید مساحتی به صورت مفید را تامین کند لذا اگر دریچه فلزی باشد سطح آزاد باید ۷۵ درصد در نظر گرفته شود و برای دریچه چوبی سطح آزاد باید ۲۵ درصد لحاظ شود.
- ۱۲- دستگاه بایستی حتماً روی پایه با حداقل ارتفاع ۳۰ سانتیمتر از سطح زمین نصب گردد و نصب دستگاه روی پایه دیواری مشروط به داشتن استحکام کافی و امکانات سرویس و نگهداری بلامانع است.
- ۱۳- جلوی دستگاه تا فاصله یک متری بایستی باز باشد و از آویزان کردن هرگونه لباس در جلوی هیتر خودداری شود.
- ۱۴- دستگاه برای کار در محیط های با دمای ۰ تا ۳۵ درجه سانتیگراد طراحی شده است. برای دماهای بالاتر با واحد مهندسی فروش شرکت انرژی ۶۱۴۴۴ تماس بگیرید.

توجه

در صورت استنشام بوی گاز:

- ۱- شیر اصلی گاز را ببندید.
- ۲- در و پنجره ها را باز کنید.
- ۳- کلید های برق را لمس نکنید و وسایل برقی را روشن نکنید.
- ۴- از تلفن داخل ساختمان استفاده نکنید.
- ۵- با پست امداد شرکت گاز یا سازمان

شرایط و مشخصات هیترهای گازی مجهز به سنسور دود

مکش معکوس دودکش

دودکش مسیری است که گازهای گرم را بدلیل سبکی وزن آنها از هوای بیرون و اختلاف فشار (ارتفاع دودکش) به هوای آزاد منتقل می کند و اگر به هر دلیلی دود توانایی خارج شدن از فضا را نداشته باشد به داخل فضا پس زده و اصطلاحاً دودکش مکش معکوس می نماید.





اگزااست فن

اگزااست فن وسیله ای است که با ایجاد فشار لازم محصولات احتراق را از طریق دودکش به محیط خارج منتقل می کند و به صورت اقلام همراه در بسته بندی جداگانه تحویل مصرف کننده می گردد که می بایست توسط سرویس کار مجاز شرکت انرژی بر روی هیتر نصب شود. اگزااست فن مابین دودکش هیتر و لوله دودکش قرار می گیرد و به خارج شدن محصولات احتراق از دودکش کمک می کند.

سنسور دود

یک کنترل کننده دمایی می باشد که در مسیر کلاهدک تعدیل و دودکش قرار گرفته است و دائم در حال کنترل دمای گازهای خروجی می باشد و در صورت عدم مکش دودکش و بازگشت محصولات احتراق به محیط شیر برقی ومشعل را خاموش می کند.

کاربرد هیترهای ۶۴۰ و ۶۲۵ مجهز به سنسور دود

در محل هایی که دارای شرایط زیر می باشند نصب هیترهای گازی مجهز به سنسور دود الزام آور می باشد:
(در این مکانها مکش طبیعی دستگاه دچار اختلال شده و دود به جای اینکه از دودکش خارج شود به فضای داخل پس زده می شود. جهت خروج گازهای ناشی از احتراق نیاز به یک وسیله با توانایی ایجاد فشار لازم برای خروج محصولات می باشد.)
- استفاده از دودکش های با مسیرهای نامتعارف (زانویی و پیچ و خم زیاد)
- لوله کشی دودکش با طول افقی طولانی
- بالا بودن بیش از حد فشار منفی محیط نصب هیتر (به عنوان مثال ایجاد فشار منفی زیاد به دلیل استفاده از هواکش های صنعتی یا توان بالا در محیط نصب هیتر).

۷

هیتراگازی (GH0625-GH0625L-GH0625A-GH0625sa)
(GH0640-GH0640L-GH0640A-GH0640sa)

راهنمای نصب و راه اندازی، سرویس و نگهداری



هشدار



این اگزااست فن و سنسور دود تنها در صورت اتصال هیتر به دودکش استاندارد، کارایی و ایمنی لازم را خواهند داشت و در صورت عدم استفاده از دودکش و یا اتصال به لوله دودکش غیر استاندارد خطرات جبران ناپذیری به همراه خواهد داشت.
• محصولات احتراق حتما باید به خارج از محیط هدایت گردد. (در تمام طول مسیر تا محیط بیرون از لوله با قطر ثابت استفاده شود).



توجه



استفاده از هیترهای مجهز به سنسور دود هیچ ارتباطی به تامین هوای مورد نیاز احتراق ندارد و درجه های تامین هوای احتراق باید به صورت مستقل در نظر گرفته شوند.



توجه



اگزااست فن های تعبیه شده بر روی هیترهای GH 625A و GH 640A هرکدام به طور جداگانه دارای توان و ظرفیت ورود و خروج هوای مخصوص برای این هیترها می باشند و قابل جایگزین شدن با محصولات مشابه موجود در بازار نمی باشند.

راهنمای نصب و راه اندازی، سرویس و نگهداری

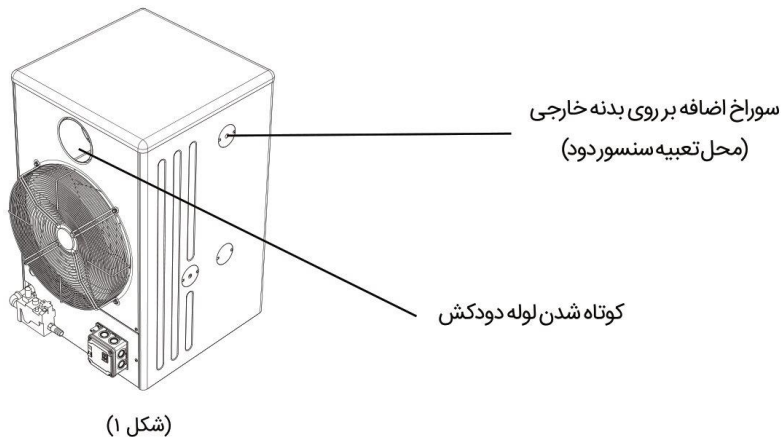
هیتراگازی (GH0625-GH0625L-GH0625A-GH0625sa)
(GH0640-GH0640L-GH0640A-GH0640sa)

۸





تفاوت ظاهری هیترهای مجهز به سنسور دود با هیترهای معمولی

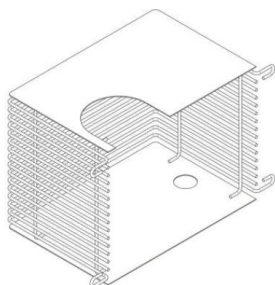


اقلام همراه هیترهای گازی مجهز به سنسور دود

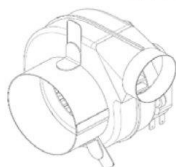
تمام قطعات مورد نیاز راه اندازی در یک بسته بندی جدا گانه (به عنوان اقلام همراه) همراه هیتر می باشد.

بسته بندی اقلام همراه حاوی لوازم زیر می باشد:

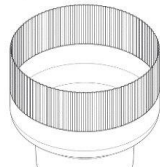
- تبدیل ورودی اگزااست فن: توسط کارخانه بر روی اگزااست فن نصب شده است.
- تبدیل خروجی اگزااست فن: توسط سرویس کار نصب می گردد.
- اگزااست فن: توسط سرویس کار نصب می گردد.
- توری محافظ اگزااست فن: توسط سرویس کار نصب می گردد.
- پیچ و واشر لاستیکی: توسط سرویس کار نصب می گردد.



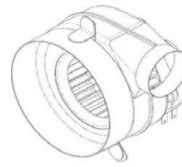
توری محافظ اگزااست فن، مشترک بین هر دو هیتر گازی: GH 625 sa - GH 640 sa



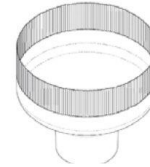
اگزااست فن ۳۳ وات و تبدیل ورودی



تبدیل خروجی ۶ به ۱۰



اگزااست فن ۵۲ وات و تبدیل ورودی



تبدیل خروجی ۶ به ۱۵

(شکل ۲)





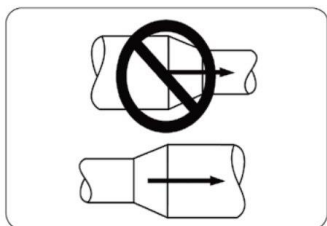
آماده سازی نصب

توجه

کاملاً مراقب باشید که شیر گازی دستگاه دچار ضربه نشود و با تحت فشار قرار نگیرد. در صورت بروز چنین موردی با واحد مرکزی خدمات پس از فروش تماس حاصل فرمائید.

۱- محل نصب دستگاه بایستی کاملاً تراز باشد.

۲- دستگاه بایستی با استفاده از یک لوله هم اندازه با قطر لوله دودکش خروجی دستگاه نصب گردد. استفاده از دودکش با اندازه کوچکتر مجاز نمی باشد. (شکل ۳)



(شکل ۳)

توجه

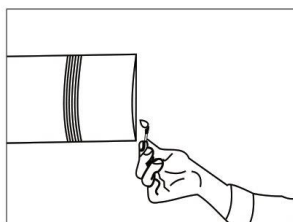
نصب و راه اندازی دستگاه بایستی توسط نماینده مجاز سرویس انرژی با رعایت کلیه مقررات ایمنی صورت گیرد.

۳- محصولات احتراق باید به روش صحیح و مناسب و با کمترین طول لوله افقی به دودکش و از طریق دودکش به فضای بیرون منتقل شود.

۴- مسیر لوله دودکش در هیچ نقطه ای نباید پایین تر از خروجی دودکش دستگاه باشد.

۵- در هیترهای GH 640 A- GH 625 A طول عمودی دودکش بایستی حداقل ۲ متر باشد.

۶- قبل از نصب دستگاه به دودکش از مسدود نبودن آن مطمئن شوید. برای امتحان آن می توانید شعله کبریت را به دودکش نزدیک کنید و از مکش کافی دودکش اطمینان حاصل نمایید. (شکل ۴)



(شکل ۴)

توجه

طول لوله کشی و تعداد زانوی دودکش هیترهای مجهز به سنسور دود باید مطابق با جدول شرایط نصب دودکش هیترهای مجهز به سنسور دود رعایت شود.

۷- از اتصال صحیح دودکش به دستگاه و عدم نشت گازهای دودکش به داخل محیط مطمئن شوید.

۸- با توجه به میزان گاز مصرفی دستگاه (مطابق جدول مشخصات فنی) لازم است مطابق با استانداردهای لوله کشی گاز طبیعی، یک لوله گاز، مجهز به شیر در محل نصب پیش بینی گردد.

۹- برق مورد نیاز ۲۲۰ ولت ۱ آمپر مجهز به فیوز مناسب می باشد.





۱۰- به منظور کنترل دمای محیط لازم است یک عدد ترموستات محیطی (تک فصل) در فضای مورد نظر نصب گردد. ترموستات باید در ارتفاع ۵/۱ متری از کف و در محلی نصب گردد که در معرض نور خورشید و یا کوران هوای سرد نباشد. بدین منظور لازم است از محل نصب ترموستات یک کابل ۵/۲×۱ تا جعبه تقسیم هیتر کشیده شود.

شرایط نصب دودکش

کلاهک های سیمانی و فلزی فانتزی روی بام که دارای سوراخهای کوچکی در اطراف می باشند حادثه ساز است و باید از کلاهک نوع H شکل استفاده شود. هرگز از لوله آلومینیومی خرطومی (قابل انعطاف) برای هیتر و سایر وسایل گاز سوز استفاده نکنید، چرا که این نوع لوله ها به راحتی از جای خود خارج می شوند.

مراقب باشید از دریچه آیفونی (شیاردار) بجای بخش خروجی دودکش استفاده نکنید زیرا مسیر خروج گازهای سمی را محدود کرده و موجب بازگشت (محصولات احتراق) به داخل محیط می شود.

انتهای لوله دودکش باید مجهز به کلاهک و از بلندترین نقطه ساختمان حداقل ۶۰ سانتیمتر بلندتر باشد.

شرایط نصب دودکش هیترهای گازی مجهز به سنسور دود

سایز استاندارد دودکش ها و محدودیت های طولی آنها مطابق جدول زیر باشد:

مدل هیتر	ظرفیت (kcal/h)	توان اگزاست فن	سایز دودکش مجاز (Cm)	تبدیل دودکش مجاز	تعداد زانو طول مجاز (m)			
					1	2	3	4
GH 640 sa	45000	52 W	15	6-15	1	2	3	4
					6	4	2	1
			10	6-10	1	2	-	-
					2	1	-	-
GH 625 sa	25000	33 W	10	6-10	1	2	3	4
					4	2	1	0.5

• در جدول فوق در تعداد زانوها ، زانوی دودکش در نظر گرفته نشده است.

توجه
لوله کشی دودکش بدون رعایت ابعاد و محدودیت های جدول فوق خسارات جبران ناپذیری را به همراه خواهد داشت.



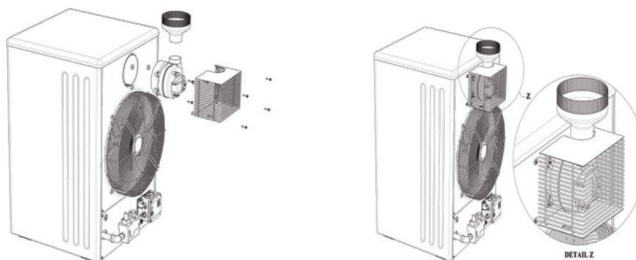


نصب اگزاست فن بر روی هیترهای گازی مجهز به سنسور دود

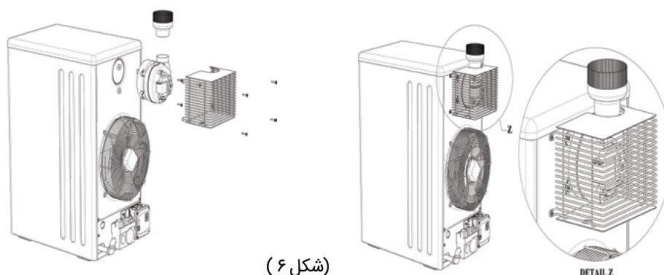
اگزاست فن از سمت تبدیل ورودی به طور کامل بر روی دودکش هیتر قرار گرفته و به داخل قاب فن رفته تا جایی که به اندازه یک واشر لاستیکی (موجود در اقلام همراه) فاصله بین پایه های اگزاست فن و قاب فن هیتر باقی بماند.

سپس با استفاده از پیچ های موجود در اقلام همراه هر سه پایه اگزاست فن به قاب فن پیچ شود و واشرهای لاستیکی مابین پایه ها و قاب فن قرار گیرند و اگزاست فن کاملا محکم و بدون هیچ گونه لرزشی بر روی هیتر قرار بگیرد.

در مرحله بعد لوله خرطومی و کابل برق اگزاست فن از گلند تعبیه شده بر روی توری محافظ اگزاست فن عبور و پس از جاذدن فیش های کابل به اگزاست فن توری بر روی قاب فن قرار گیرد به طوری که خروجی اگزاست فن کامل از سوراخ تعبیه شده بر روی توری بیرون بیاید. (شکل ۵، ۶)



ترتیب مونتاژ اگزاست فن و توری محافظ و دیگر متعلقات بر روی هیتر گازی GH 640 sa (شکل ۵)



(شکل ۶)

ترتیب مونتاژ اگزاست فن و توری محافظ و دیگر متعلقات بر روی هیتر گازی GH 625 sa

هشدار

• اگزاست فن و توری محافظ حتما باید توسط سرویس کار مجاز شرکت انرژی نصب شوند.

توجه

• استفاده از یک ترموستات محیطی با قابلیت عملکرد فقط ترموستاتیک جهت جلوگیری از اختلال در عملکرد سنسور دود الزامی می باشد.





توجه

- پس از نصب اگزاست فن تبدیل خروجی به اگزاست فن و لوله دودکش به تبدیل خروجی و تمام محل اتصال لوله دودکش ها حتما باید توسط سرویس کار پیچ شود تا در اثر وزن اگزاست فن و لوله های دودکش و فشار ناشی از جریان هوای اگزاست فن، از محل خود بیرون نیایند.
- استفاده از توری محافظ بر روی اگزاست فن الزامی می باشد.

توجه

- سرویس کار مجاز شرکت انرژی هنگام نصب و راه اندازی این هیترها حتما باید مجهز به ابزار سوراخ کاری مناسب (دریل و مته سایز ۳) و یا پیچ گوهی شاززی به همراه پیچ خودکار مناسب جهت نصب اتصالات باشد.

هشدار

- مکنده هایی مانند هود آشپزخانه یا هر نوع مکنده داخلی که فشار منفی ایجاد می کند نباید بر فشار اگزاست فن غلبه کند. این مکنده ها نباید در جریان هوای احتراق خللی ایجاد کند یا جهت جریان هوارا معکوس کند. (سرویس کار باید با روشن کردن تمامی وسایل مکنده عملکرد هیتر را بررسی کند).

اتصال به لوله کشی گاز طبیعی

(فقط برای هیترهایی که برای سوخت گاز طبیعی تنظیم شده اند.)

هشدار

دقت کنید که هیتر برای چه نوع سوختی آماده شده است.

- ۱- جهت اتصال دستگاه به شبکه لوله کشی گاز لازم است از شیلنگ ۳/۴ اینچ منجید دار دولایه مناسب استفاده شود. (قطر داخلی شیلنگ بایستی ۱۹ میلی متر باشد)
- ۲- از یک سر شیلنگی مشابه سر شیلنگی که به شیر برقی دستگاه بسته شده است در خروجی شیر گاز استفاده کنید.

هشدار

طول شیلنگ جهت اتصال به لوله کشی گاز حداکثر ۱/۵ متر می باشد.

- ۳- شیلنگ را از دو طرف داخل سر شیلنگی ها نموده و با بست مناسب محکم کنید.
- ۴- شیر گاز را باز نموده و نشت گاز اتصالات را با استفاده از کف صابون کنترل کنید.





اتصال به کپسول گاز مایع

(فقط برای هیترهایی که برای گاز مایع تنظیم شده اند.)

توجه

هیترهایی که در کارخانه برای گاز مایع تنظیم شده اند دارای رگلاتور و شیلنگ متصل شده به هیتر می باشند.

هشدار

طول شیلنگ جهت اتصال به کپسول گاز مایع حداکثر ۲ متر می باشد.

۱- رگلاتور گاز مایع را به کپسول گاز مایع وصل نمایید. (شکل ۷)

۲- شیر کپسول گاز مایع را باز نموده و نشت گاز اتصالات را با استفاده از کف صابون کنترل کنید.



(شکل ۷)

اتصالات الکتریکی

- یک کابل سه رشته (۳×۱/۵) مجهز به دوشاخه دارای اتصال زمین بمنظور اتصال دستگاه به پریز در نظر گرفته شده است.
- در صورتیکه در سیم کشی محل نصب، سیم زمین در نظر گرفته نشده باشد بایستی جهت ایمنی یک سیم از پیچ سیم زمین به اسکلت فلزی ساختمان وصل نمود.
- دو رشته سیم ترموستات محیطی را در جعبه تقسیم به محل مشخص شده در نقشه متصل نمایید. (ترموستات محیطی همراه دستگاه نمی باشد).

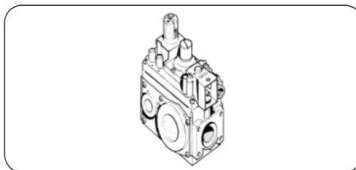
هشدار

برای جلوگیری از خطرات احتمالی به دستگاه لازم است سیم کشی های دستگاه را مطابق با دستور العمل این دفترچه و نقشه های راهنما انجام داده و قبل از وصل برق، مجدداً سیم کشی را کنترل نمایید.

طریقه روشن کردن (به استثناء هیترهای 640 و 625 اتوماتیک)

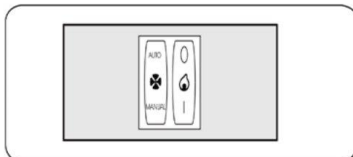
شیر گازی مورد استفاده در این محصول از نوع SIT ۸۲۰ (شکل ۸) است. روش روشن و خاموش کردن دستگاه به شرح ذیل می باشد.





(شکل ۸)

۱- دقت کنید کلید مشعل در حالت خاموش، کلید فن در حالت AUTO (شکل ۹) و فیوز مینیاتوری در پشت دستگاه در حالت روشن باشد.



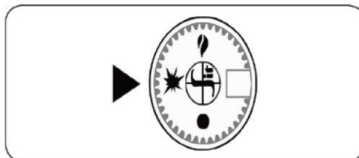
(شکل ۹)

۲- دوشاخه را به برق متصل نمایید.

۳- ترموستات را در بالاترین درجه تنظیم نموده و شیر اصلی گاز را باز کنید.

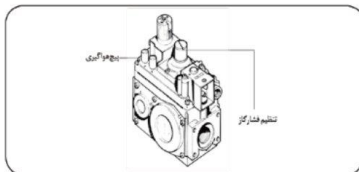
۴- دکمه کنترل روی شیر برقی را کمی فشار داده و بچرخانید تا در حالت * شمعک قرار گیرد (شکل ۱۰). سپس آنرا به پایین فشار دهید.

جرقه زن به طور خودکار جرقه می زند تا شعله شمعک روشن شده و از درجه دید هیتر دیده شود.



(شکل ۱۰)

۵- اگر برای اولین بار می خواهید هیتر را روشن کنید بایستی شلنگ گاز هواگیری شود. برای این منظور پیچ هواگیری را باز کنید (شکل ۱۱) و اجازه دهید تا چند ثانیه هوای داخل لوله تخلیه شود، سپس پیچ را در محل خود محکم کنید.

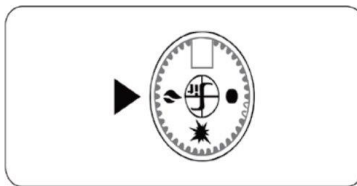


(شکل ۱۱)

۶- دکمه کنترل را پس از روشن شدن شمعک حدود ۳۰ ثانیه پائین نگه دارید تا پس از رها کردن آن شمعک روشن بماند.

۷- دکمه کنترل را به پائین فشار داده و بچرخانید تا در حالت مشعل * قرار گیرد. (شکل ۱۲)





(شکل ۱۲)

۸- کلید مشعل (کلید نارنجی رنگ) واقع در پشت هیتر را در حالت روشن قرار دهید تا شعله اصلی تشکیل شود (شکل ۹) و ترموستات محیطی را روی دمای دلخواه تنظیم کنید. در صورتیکه کلید فن (کلید قرمز رنگ) در حالت خودکار باشد فن چند دقیقه پس از روشن شدن مشعل شروع به کار خواهد نمود.

توجه

در صورتیکه محیط خیلی سرد باشد ممکن است فن مکرراً روشن و خاموش شود، در این صورت می توان کلید فن را در حالت MANUAL قرار دهید تا فن بطور دائم کار کند. (شکل ۹)

طریقه روشن کردن هیتر های 640 و 625 اتوماتیک

شیر اصلی گاز را باز کنید. دو شاخه را به برق متصل کنید. کلید مشعل (کلید نارنجی رنگ) را روشن کنید. پس از حدود ۴۰ ثانیه جرقه زن شروع به جرقه زدن می کند و شعله از سوراخ محل رویت پشت هیتر دیده می شود. در صورتیکه کلید فن در حالت اتوماتیک باشد فن پس از چند دقیقه شروع به کار خواهد نمود.

در صورتیکه مشعل به هر دلیلی روشن نشد دکمه چراغ دار ریست روی جعبه تقسیم پشت هیتر را فشار دهید تا پس از حدود ۴۰ ثانیه مجدداً جرقه زن شروع به جرقه زدن کند.

تنظیم شعله مشعل

پس از نصب هیتر باید شعله با توجه به فشار گاز محل نصب تنظیم شود. (تنظیم شعله فقط مربوط به هیترهای گاز طبیعی است و در هیترهایی گاز مایع تنظیم شعله وجود ندارد.)

هشدار

دودکش سرد نشانه خطرا
با نوك انگستان دست، دودکش وسیله گاز سوز روشن را لمس ننمائید. اگر سرمای آن را احساس کردید فوراً وسیله گاز سوز را خاموش و اشکال را رفع نمایید. دودکش سرد زنگ خطری است که نشان می دهد گازهای سمی مربوط به وسیله گاز سوز در حال انتشار به داخل محیط است.
به منظور حصول اطمینان می توانید این آزمایش را هر چند وقت یکبار تکرار نمایید.





دریوش پیچی محل تنظیم فشار (شکل ۱۱) را باز کنید و بوسیله پیچ گوشتی پیچ تنظیم فشار را در خلاف جهت حرکت عقربه های ساعت برای کاهش فشار و رفع پربدگی و یا در جهت حرکت عقربه های ساعت برای افزایش فشار و افزایش ظرفیت مشعل بچرخانید.

توجه
در هیترهای گازی مجهز به سنسور دود تغییر ظرفیت شیر از ظرفیت تنظیم شده در کارخانه ممنوع می باشد.

هشدار
افزایش بیش از حد فشار گاز باعث برخورد شعله با دیواره مبدل حرارتی و صدمه به دستگاه خواهد شد.

طریقه خاموش کردن (به استثناء هیترهای 640 و 625 اتوماتیک)

خاموش کردن موقت:

کلید مشعل (کلید نارنجی رنگ) را خاموش کنید. اگر کلید فن در حالت MANUAL است. آنرا در حالت AUTO قرار دهید تا فن پس از چند دقیقه به طور خودکار خاموش شود. در این حالت شمعک روشن باقی می ماند و برای روشن کردن مجدد کافی است کلید مشعل را روشن کنید.

توجه
حداقل فاصله زمانی بین خاموش شدن شعله پیلوت و مشعل اصلی و اقدام به روشن کردن مجدد پیلوت، ۵ دقیقه می باشد.

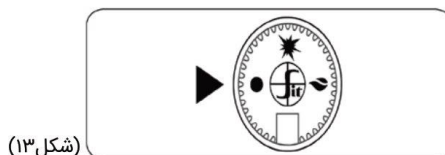
۲۵

هیترگازی (GH0625-GH0625L-GH0625A-GH0625sa)
(GH0640-GH0640L-GH0640A-GH0640sa)

راهنمای نصب و راه اندازی، سرویس و نگهداری

خاموش کردن دائم:

کلید مشعل را خاموش کنید و دکمه کنترل روی شیر برقی را به پائین فشار داده و بچرخانید تا در حالت خاموش قرار گیرد (شکل ۱۳). سپس شیر اصلی گاز را ببندید. (در هیترهای گازمیع شیر کپسول را ببندید). اگر کلید فن در حالت MANUAL است آن را در حالت AUTO قرار دهید تا فن پس از چند دقیقه بصورت خودکار خاموش شود. پس از خاموش شدن فن، فیوز دستگاه را قطع کنید.



طریقه خاموش کردن هیترهای 640 و 625 اتوماتیک

کلید مشعل را خاموش کنید تا شعله خاموش شود و در صورتیکه کلید فن در حالت MANUAL است. آن را در وضعیت AUTO قرار دهید تا فن پس از چند دقیقه به صورت اتوماتیک خاموش شود و شیر اصلی گاز را ببندید.

هشدار
• کلید فن جهت کار دائم یا خودکار فن می باشد.
• اتصال جهت صحیح دو شاخه (فاز و نول) به برق و اتصال زمین الزامی می باشد.

راهنمای نصب و راه اندازی، سرویس و نگهداری

هیترگازی (GH0625-GH0625L-GH0625A-GH0625sa)
(GH0640-GH0640L-GH0640A-GH0640sa)

۲۶

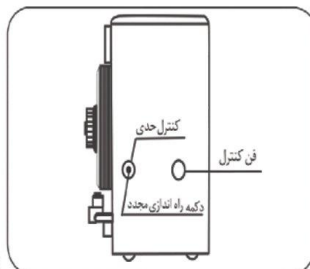




فن کنترل

این وسیله به منظور تاخیر در روشن و خاموش شدن فن تعبیه شده است و نحوه عملکرد آن بدین صورت است که پس از روشن شدن مشعل هوای اطراف مبدل حرارتی تا دمای ۶۰ درجه سانتیگراد گرم شده سپس فن شروع به کار می کند. در موقع خاموش کردن دستگاه نیز پس از قطع شعله، تا سرد شدن هوای خروجی و رسیدن به دمای ۳۰ درجه سانتیگراد فن روشن می ماند. (شکل ۱۴)

توجه
کلید فن، جهت کار دائم یا خودکار فن می باشد.



(شکل ۱۴)

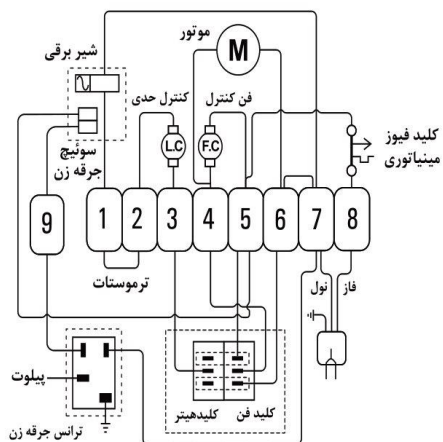
کنترل حدی (لیمیت کنترل)

به منظور جلوگیری از صدمات احتمالی به دستگاه در صورت سوختن موتور یا اشکالات دیگری که باعث افزایش دمای بدنه مبدل حرارتی می گردد یک ترموستات در نظر گرفته شده است. این ترموستات بنام کنترل حدی روی دمای ۱۰۵ درجه سانتیگراد تنظیم شده است. عملکرد آن باعث قطع گاز و منجر به حالت قفل می شود. (شکل ۱۴)
در صورت عملکرد کنترل حدی، پس از فشار دادن دکمه راه اندازی مجدد کنترل حدی (شکل ۱۴) بایستی بررسیهای لازم جهت اطمینان از عملکرد صحیح فن، موتور و مشعل به عمل آید و در صورت وجود اشکال در عملکرد دستگاه با واحد خدمات پس از فروش تماس گرفته شود.

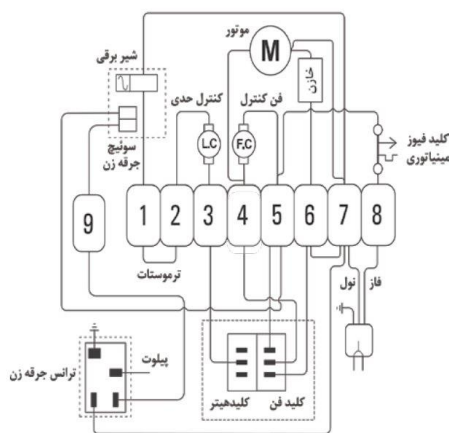




نقشه سیم کشی برق هیتر GH 0625-GH 0640

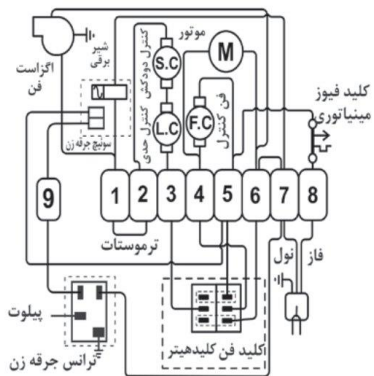


نقشه برق GH 625

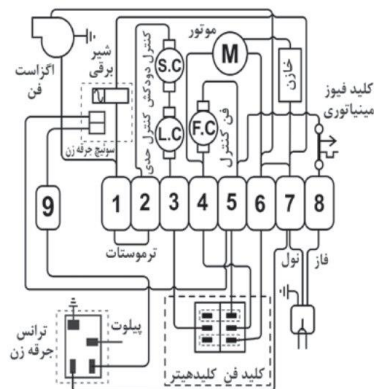


نقشه برق GH 640

نقشه سیم کشی برق هیتر GH0625sa-GH0640sa



نقشه برق GH0625 sa

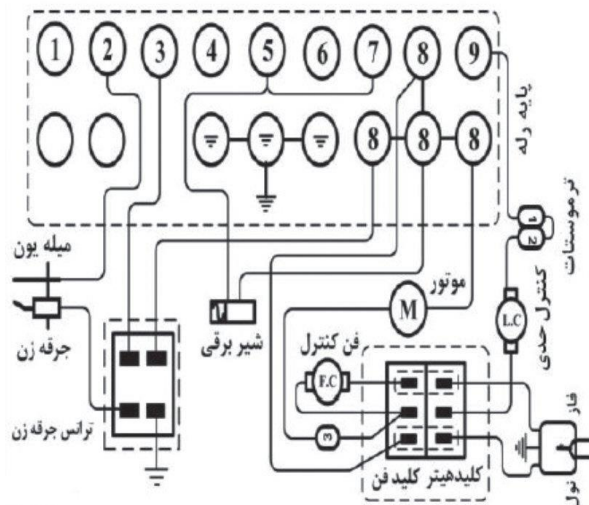


نقشه برق GH0640 sa





نقشه سیم کشی برق هیتر GH0625A-GH0640A



نقشه برق GH0640A-GH0625A

هشدار
هر گونه تغییر در سیستم برق رسانی و عملکردی مجموعه سنسور دود و آگزاست فن ممنوع می باشد.

عمل نمودن سنسور دود

بنا به دلایل زیر دمای اطراف سنسور دود بالا رفته و شیر اصلی گاز قطع و مشعل خاموش می شود:

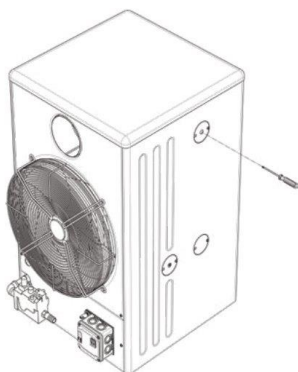
- لوله کشی نامتعارف با شرایط مغایر با دستورالعمل
- مسدود شدن دودکش
- سوختن آگزاست فن و یا قطع سیم آن
- از کار افتادن آگزاست فن بعلت گیر کردن جسم خارجی در پروانه آن
- بالا رفتن دمای محیط بیش از حد (بیش از ۴۵ درجه)
- بالا بودن بیش از حد فشار منفی محیط نصب هیتر





ریست کردن سنسور دود (راه اندازی مجدد)

در صورت عمل نمودن سنسور دود به هر دلیلی بلافاصله سرویس کار مجاز شرکت انرژی را در جریان قرار دهید تا پس از بررسی عملکرد صحیح تمام قطعات هیتر و اطمینان از قطع گاز توسط سنسور دود پس از بررسی و رفع مشکل ایجاد شده، توسط یک پیچ گوشتی کوچک و یا (یک شی نوک تیز مقاوم در برابر فشار) آن را درون سوراخ تعبیه شده فرو کرده و دکمه قرمز رنگ فشار داده شود تا صدای تق شنیده شده و سنسور ریست شود.



(شکل ۱۵)

هشدار
ریست کردن سنسور دود (راه اندازی مجدد) بدون بررسی و رفع اشکال توسط نماینده سرویس مجاز شرکت انرژی ممنوع می باشد.

نگهداری

دستگاه را در شروع هر فصل کاری به صورت زیر سرویس نمایید :

- ۱- مسیر لوله کشی گاز و سیم کشی برق را کنترل نمایید.
- ۲- بدنه خارجی دستگاه را از آلودگی به گرد و غبار و روغن و اجسام خارجی پاک نمایید .
- ۳- مشعل را بیرون کشیده و دهانه پیلوت، ارفیس ها و پره های فن را توسط برس نرم تمیز نمایید .
- ۴- لوله های مبدل حرارتی را پس از برداشتن مشعل، با برس زیر پاک کنید .

توجه
موارد ۳ و ۴ بایستی توسط سرویسکاران مجاز انرژی یا افراد متخصص انجام گیرد.

توجه
با توجه به حساسیت عملکردی، بازدید و تست دوره ای هر ساله هیتر های مجهز به سنسور دود الزامی می باشد.





جدول رفع عیوب

قبل از مراجعه به جدول زیر مراحل راه اندازی را مطابق دفترچه راهنما یک بار انجام دهید و در صورت مواجه شدن با اشکال به ترتیب زیر عمل کنید.

ردیف	نشانه عیوب	علت بروز عیب	اقدام جهت رفع عیب
۱	جرقه نمی زند.	۱-جرقه زن خراب است. ۲-سیم رابط جرقه زن قطع است. ۳-چینی الکتروود جرقه شکسته است.	۱-جرقه زن را تعویض نمایید. ۲-سیم رابط را کنترل و در صورت قطع بودن آن را متصل کنید. ۳-جرقه زن را تعویض کنید.
۲	شمعک روشن نمی شود.	۱-شیر گاز یا شیر کیپسول بسته است. ۲-گاز قطع شده (یا گاز کیپسول تمام شده است). ۳-در مسیر لوله هوا وجود دارد. ۴-جرقه زن خراب شده و یا محل جرقه در محل مناسب شمعک نمی باشد.	۱-شیر گاز یا شیر کیپسول را باز کنید. ۲-علت قطع گاز را بررسی و رفع عیب نمایید / کیپسول را تعویض کنید. ۳-مسیر لوله ها را هواگیری نمایید. (صفحه ۶) ۴-جرقه زن را تعویض نمایید و یا محل جرقه را تغییر دهید.
۳	پس از رها کردن دکمه شیر، شمعک خاموش می شود.	۱-دکمه به مدت کافی پائین نگه داشته نشده. ۲-شعله پیلوت کوتاه شده و ترموکوپل گرم نمی شود. ۳-مهله ترموکوپل به بدنه شیر محکم نیست. ۴-ترموکوپل خراب شده است.	۱-پس از روشن شدن پیلوت ۳۰ ثانیه دکمه را نگه دارید. ۲-از روی شیر شعله شمعک را زیاد نمایید. ۳-مهله ترموکوپل را با آچار مناسب محکم کنید. ۴-پیلوت را تعویض نمایید.

۳۵

هیتراگازی (GH0625-GH0625L-GH0625A-GH0625sa)
(GH0640-GH0640L-GH0640A-GH0640sa)

راهنمای نصب و راه اندازی، سرویس و نگهداری

ردیف	نشانه عیوب	علت بروز عیب	اقدام جهت رفع عیب
۴	با زدن کلید نارنجی رنگ چراغ داخل کلید روشن نمی شود.	۱-دوشاخه به برق متصل نیست. ۲-برق قطع می باشد. ۳-فیوز دستگاه قطع می باشد.	۱-دو شاخه را به برق متصل کنید. ۲-برق را وصل کنید. ۳-کلید فیوز را وصل کنید.
۵	کلید نارنجی رنگ روشن و چراغ داخل کلید هیتر نیز روشن است اما مشعل روشن نمی شود. (شمعک روشن است)	۱-دکمه شیر گاز در حالت مشعل نیست. ۲-دمای محیط بالا رفته و ترموستات محیطی قطع کرده است (در صورت وجود ترموستات) ۳-بدنه دستگاه بیشتر از حد مجاز گرم شده است و کنترل حدی گاز را قطع نموده است. ۴-شیر برقی خراب است. ۵-مسیر جریان برق به شیر برقی قطع شده.	۱-دکمه شیر گاز را در حالت مشعل قرار دهید. ۲-ترموستات را در دمای پائین تری تنظیم کنید. ۳-علت گرم شدن بیش از حد را که قبلاً ذکر شده است بررسی کنید و دکمه راه اندازی را مجدد فشار دهید. ۴-شیر برقی را تعویض کنید. ۵-مسیر را چک کرده و از محکم بودن اتصالات الکتریکی اطمینان حاصل نمایید.
۶	مشعل روشن است اما فن شروع به کار نمی کند.	۱-یک تاخیر جهت گرم شدن بدنه از ابتدای روشن شدن مشعل تا شروع بکار فن وجود دارد. ۲-پروانه فن گیر کرده و یا فن خراب است.	۱-پس از تاخیر و گرم شدن بدنه فن بکار خواهد افتاد. ۲-با زدن کلید پشت دستگاه در حالت فن می توان از درست بودن فن اطمینان حاصل نمود.

راهنمای نصب و راه اندازی، سرویس و نگهداری

هیتراگازی (GH0625-GH0625L-GH0625A-GH0625sa)
(GH0640-GH0640L-GH0640A-GH0640sa)

۳۶





ردیف	نشانه عیوب	علت بروز عیب	اقدام جهت رفع عیب
۷	مشعل اصلی و فن شروع بکار کرده و پس از مدتی کوتاه مشعل اصلی و شمعک خاموش می شود.	۱-اتصال ترموکوپل به شیر محکم نیست یا محل اتصال ترموکوپل به شیر جرم گرفته است. ۲- ترموکوپل خراب است. ۳-شعله پیلوت کوتاه است.	۱-ترموکوپل را در محل خود محکم نمایید. ۲-پیلوت را تعویض نمایید. ۳-شعله پیلوت را با پیچ گواشی از روی شیر زیاد کنید.
۸	مدتی پس از کار دستگاه مشعل اصلی خاموش می شود و پس از مدتی فن نیز خاموش می شود.	۱-ترموستات محیطی ، فرمان قطع را داده است. ۲- دمای بدنه دستگاه از حد مجاز بیشتر شده و کنترل حدی عمل کرده است.	۱-پس از مدتی ، مشعل دوباره روشن خواهد شد. ۲- باید مدتی صبر نمایید تا دمای بدنه به حد مجاز برسد پس از فشار دادن دکمه کنترل حدی مشعل روشن خواهد شد.
۹	مشعل اصلی روشن می شود اما شعله دارای پریدگی و توأم با صدا می باشد.	فشار گاز بیشتر از حد مجاز می باشد.	۱-با پیچاندن پیچ تنظیم فشار روی شیر در جهت خلاف عقربه های ساعت فشار را تا تامین شعله مطلوب کاهش دهید.
۱۰	مدتی پس از کار دستگاه بعضی از نقاط بدنه رادیاتور سرخ می شود.	۱-دستگاه تراز نیست. ۲- فشار گاز از حد مجاز بیشتر است. ۳- مشعل در محل مناسب قرار ندارد.	۱-دستگاه را تراز کنید. ۲- فشار گاز را مطابق ردیف ۹ کاهش دهید. ۳- پس از بررسی ، مشعل را در محل مناسب قرار دهید.
۱۱	پس از خاموش کردن مشعل از طریق کلید نارنجی رنگ فن خاموش نمی شود.	۱-بدنه دستگاه به اندازه کافی سرد نشده است. ۲- کلید فن در حالت MANUAL است.	۱-این مورد عادی است و پس از سرد شدن بدنه ، فن خاموش خواهد شد. ۲- کلید فن را در حالت AUTO قرار دهید.

۳۷

هیترازی (GH0625-GH0625L-GH0625A-GH0625sa)
(GH0640-GH0640L-GH0640A-GH0640sa)

راهنمای نصب و راه اندازی، سرویس و نگهداری

جدول مشخصات فنی هیتر گازی

مشخصات فنی	GH 0625L	GH 0640L	GH 0625 GH 0625A GH 0625sa	GH 0640 GH 0640A GH 0640sa	مشخصات فنی
نوع سوخت	L.P.G (گاز مایع)	L.P.G (گاز مایع)	N.G (گاز طبیعی)	N.G (گاز طبیعی)	نوع سوخت
قدرت حرارت ورودی (کیلوکالری در ساعت)	22000	33000	25000	45000	قدرت حرارت ورودی (کیلوکالری در ساعت)
راندمان حرارتی	%83	%87	%83	%87	راندمان حرارتی
مصرف سوخت (در ساعت)	2 Kg	3.7 Kg	2.7 m ³	4.8 m ³	مصرف سوخت (در ساعت)
قطر دودکش (سانتیمتر)	10	15	10	15	قطر دودکش (سانتیمتر)
طول موثر دودکش (متر) GH0625 ,GH0640	2	2	2	2	طول موثر دودکش (متر) GH0625 ,GH0640
حجم هوادهی (متر مکعب در ساعت)	1800	3500	1800	3500	حجم هوادهی (متر مکعب در ساعت)
مشخصات برق	220v – 50 Hz – 1 A	220v – 50 Hz – 1 A	220v – 50 Hz – 1 A	220v – 50 Hz – 1 A	مشخصات برق

راهنمای نصب و راه اندازی، سرویس و نگهداری

هیترازی (GH0625-GH0625L-GH0625A-GH0625sa)
(GH0640-GH0640L-GH0640A-GH0640sa)

۳۸





Specification	GH 0625L	GH 0640L	GH 0625 GH0625A GH 0625sa	GH 0640 GH 0640A GH 0640sa	مشخصات فنی
Energy Source	L.P.G (گاز مایع)	L.P.G (گاز مایع)	N.G (گاز طبیعی)	N.G (گاز طبیعی)	نوع سوخت
Heating space (m ³)	400-600	700-800	400-700	700-900	فضای قابل گرمایش (متر مکعب)
Gas pressure (mbar)	28	28	18	18	فشار گاز (میلی بار)
Pilot heat input (kcal/h)	200	200	200	200	قدرت حرارتی پیلوت (کیلوکالری در ساعت) (فقط هیترهای نیمه اتوماتیک)
Orifice size (mm)	1.9	1.9	3.2	3.2	اندازه اریفیس (میلیمتر)
Orifice number	2	3	2	3	تعداد اریفیس
Length (cm)	41	72	41	72	طول (سانتیمتر)
Width (cm)	60	60	60	60	عرض (سانتیمتر)
Height (cm)	83.5	105	83.5	105	ارتفاع (سانتیمتر)
Weight (kg)	65	87	65	87	وزن (کیلوگرم)

