

سماسازان

بررسے و خرید آنلین محصولات سرمایشے و گرمایشے



www.samasazan.com

کاتالوگ رادیاتور ایل پریمو بوتان

Il Primo 500





۱۰ سال ضمانت
از تاریخ تولید

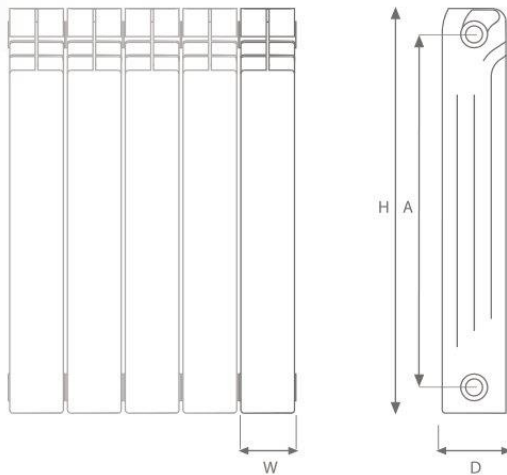
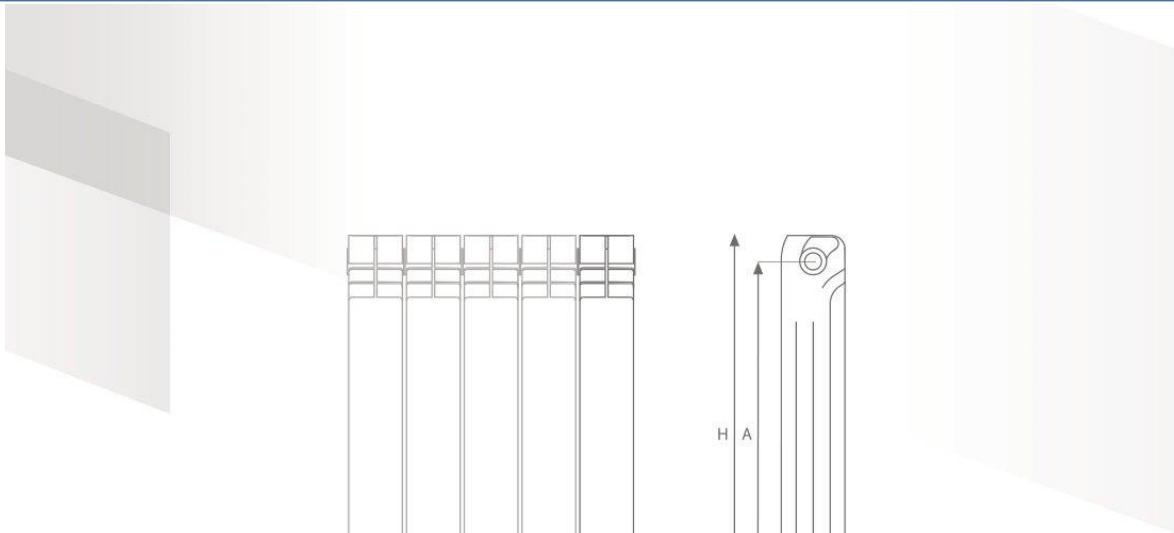
رادیاتور آلومینیومی

Il Primo

ویژگی های اختصاصی

- بالاترین توان حرارتی هر پره و در نتیجه نیاز به پره های کمتر
- بالاترین مقاومت در برابر خوردگی به دلیل پوشش محافظ داخلی
- ترازبندی ۱۰۰٪ تمام پره ها به دلیل تولید ریاتیک
- پوشش زیبا، بادوام و یکنواخت رنگ
- سهولت و سرعت نصب
- تنوع در مدل و تعداد پره ها
- قابلیت اضافه و کم کردن پره ها
- طراحی مدرن و جذاب ایتالیایی
- قابلیت کارکرد با انواع سیستم های گرمایشی (پکیج شوفاژ دیواری، موتورخانه مرکزی، سیستم های خورشیدی و بویلر چگالشی)





H600	H500	H350	واحد	مشخصات فنی
600	500	350	mm	A ارتفاع آکس
677	577	427	mm	H ارتفاع کل
80	80	80	mm	W عرض
95	95	95	mm	D عمق
1	1	1	inch	قطر لوله ورودی
0.54	0.47	0.34	lit	حجم آب
208	183	141	w	ظرفیت حرارتی در $\Delta T = 60^\circ C$
179	157	121	kcal/hr	ظرفیت حرارتی در $\Delta T = 60^\circ C$
1.324	1.179	1.305	-	N (توان معادله مشخصه)

* در این جدول، توان حرارتی بر اساس $\Delta T = 60$ محاسبه شده است.
 * برای محاسبه توان حرارتی بر اساس ΔT دلخواه مانند ΔT_m ، می‌توانید از فرمول $Q(\Delta T_m) = Q(\Delta T_{60}) \times \left(\frac{\Delta T_m}{60}\right)^N$ استفاده نمایید. ΔT_m اختلاف درجه حرارتی است که رادیاتور نسبت به محیط دارد.
 * فشار عملکرد استاندارد رادیاتور معادل 6 بار می‌باشد، با این حال مطابق استاندارد کیفیت اروپا CE، 10% رادیاتورهای بوتان با فشار 7/8 بار تست نشده و با فشار 10 بار تحت تست تخریب قرار می‌گیرند.





رادیاتور آلومینیومی بوتان

ویژگی‌های منحصر بفرد تولید رادیاتور بوتان

- پیشرفته‌ترین فن‌آوری ساخت اروپا با خط تولید تمام رباتیک دایکست
- خط مونتاژ تمام خودکار رادیاتور با کیفیت کاملا متمایز جوش
- تست ۱۰۰٪ رادیاتورها به صورت تمام خودکار
- فرآیند دو مرحله‌ای رنگ رادیاتور با پوشش رنگ مایع ED و پودری برای تضمین کیفیت و مقاومت
- سیستم‌های نظارتی و کنترل کیفی در تک‌تک مراحل تولید، علاوه بر تست نهایی هر رادیاتور

کیفیت قطعات رادیاتور بوتان

- مغزی‌های باکیفیت و واشرهای ایتالیایی
- مرغوب‌ترین جنس و برترین کیفیت
- فاقد ماده سرطان‌زای آزبست
- برترین کیفیت، دارای آب‌بندی کامل
- مرغوب‌ترین نوع رنگ
- پوشش زیبا، بادوام و یکنواخت رنگ
- برترین کیفیت پوشش رنگ با بکارگیری رنگ مایع ED، علاوه بر رنگ اپوکسی-پلی‌استر هیبرید پودری
- بکارگیری مواد پاک‌کننده شیمیایی برای تضمین کیفیت رنگ و مقاومت در مقابل خوردگی
- فاقد مواد سمی و خطرناک سرب و کرومات





تنوع بلوک در رادیاتورهای آلومینیومی بوتان

- رادیاتور ۳ پره
- رادیاتور ۵ پره
- رادیاتور ۷ پره
- رادیاتور ۱۰ پره

