

سماسازان

بررسے و خرید آنلاين محصولات سرمايشے و گرمايشے



www.samasazan.com

کاتالوگ آبگرمکن گازی مخزن دار بوتان

۵۰ و ۸۰ لیتری





بادوام

آبگرمکن های گازسوز مخزن دار نُوبل
Noble 50 G, Noble 80 G

- بادوام، با عمر طولانی مخزن
- مجهز به لعاب شیشه‌ای ضد خوردگی و آند منیزیم
- امکان نصب به صورت دیواری و زمینی





۳ سال ضمانت

آبگرمکن گازسوز مخزن دار نوبل

گروه صنعتی بوتان، خانواده آبگرمکن‌های نوبل را برای مشتریان مناطق دارای فشار پایین شبکه آب رسانی و سختی آب بالا، در دو مدل و قابل استفاده با گاز شهری یا مایع، تولید و به بازار عرضه کرده است. مدل ۵۰ لیتری این محصول، آب را در زمان کوتاه‌تری گرم کرده و به دلیل ابعاد کوچکتر، فضای کمتری از محل نصب را اشغال می‌کند. در مدل ۸۰ لیتری، با ذخیره حجم آب بیشتر در مخزن، مدت زمان استفاده از آب گرم افزایش پیدا می‌کند و قابلیت استفاده همزمان از دو حمام فراهم می‌شود. آبگرمکن‌های مخزن دار نوبل، به دو روش دیواری و زمینی، قابل نصب می‌باشند.

با کیفیت

- دارای کیفیت آب گرم ** و *** طبق استاندارد اروپا EN13203
- دارای گواهینامه‌های سیستم مدیریت کیفیت، ایمنی و بهداشت و زیست محیطی از شرکت SGS سوئیس

مطمئن و ایمن

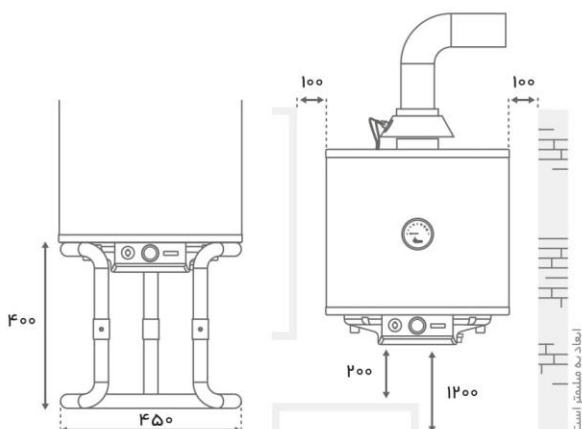
- مجهز به سیستم ایمنی تخلیه محصولات احتراق
- مجهز به سیستم محافظ در برابر افزایش بیش از حد دما و فشار آب مخزن
- مجهز به مشعل اتمسفریک و سیستم حفاظت از شعله ترموالکتریک
- تضمین ایمنی تشکیل شعله و تامین آب گرم
- دارای عایق حرارتی مخزن به منظور جلوگیری از اتلاف انرژی با استفاده از فوم فشرده XPE

شماتیک نصب محصول به صورت دیواری و زمینی

BBD.CATB-10.REV02.020716 © Copyright



مدل	ابعاد (cm)	قطر دودکش (cm)
Noble 50 G	۶۶,۴ x ۴۵	۱۰
Noble 80 G	۹۹,۴ x ۴۵	۱۰



استاندارد ایران

خدمات مشتریان

استاندارد ایمنی و بهداشت

استاندارد زیست محیطی

استاندارد کیفیت

