

# ساماسازان

بررسے و خرید آنلاين محصولات سرمايشے و گرمايشے



[www.samasazan.com](http://www.samasazan.com)

راهنمای نصب پکیج دیواری کامفورت شوفاژکار





**COMFORT**

راهنمای کاربری پکیج شوفاژ دیواری هوشمند کامفورت



شوفاژکار  
**Chauffagekar**  
Industrial Co.

24FH2 - 28FH2 - 32FH2 - 40FH2

شوفاژکار، گرم و ماندگار





## فهرست مطالب

شماره صفحه	موضوع
۳	مشخصات فنی پکیج‌های شوفاژ دیواری کامفورت
۴	شرایط ایمنی نصب دستگاه
۶	ساختار و نحوه عملکرد پکیج شوفاژ دیواری 40FH2 و 32FH2، 28FH2، 24FH2
۷	اجزای اصلی پکیج شوفاژ دیواری 40FH2 و 32FH2، 28FH2، 24FH2
۸	شرح پنل کنترل
۹	طریقه راه‌اندازی دستگاه
۱۰	نحوه روشن کردن دستگاه
۱۱	نحوه تنظیم دمای آب گرم مصرفی
۱۲	فعال‌سازی / غیرفعال‌سازی مدار گرمایش به حالت برنامه‌ریزی
۱۵	موارد ایمنی نگهداری دستگاه
۱۶	جدول راهنمای عیب‌یابی دستگاه
۱۸	شرایط ضمانت
۱۸	دیاگرام پمپ سیرکولاسیون





## خریدار گرمی

از حسن انتخاب و خرید شما سپاسگزاریم. دستگاه خریداری جهت تأمین گرمایش و آب گرم مصرفی شما طراحی و ساخته شده است. این دستگاه دارای ۶ ماه ضمانت تعویض و ۲۴ ماه گارانتی قطعات می‌باشد و به منظور رعایت اصول ایمنی و کاربری، نصب این محصول در تمام نقاط ایران توسط نصابان مجاز و مجرب به صورت رایگان انجام می‌شود.

این دستورالعمل برای پکیج شوفاژ دیواری کامفورت و برای مدل‌های 32FH2، 28FH2، 24FH2 و 40FH2 تدوین شده است. خواهشمند است قبل از استفاده از دستگاه و به منظور آشنایی کامل با طرز کار و ویژگی‌های آن، این دستورالعمل را به دقت مطالعه فرمایید.

## ویژگی‌های پکیج شوفاژ دیواری کامفورت

- مجهز به پنل کنترل هوشمند کاملاً دیجیتال جهت تنظیمات مورد نیاز کاربر
- راندمان حرارتی بالا و صرفه‌جویی در مصرف انرژی
- تأمین آب گرم مصرفی دائمی و بدون کاهش دما
- توانایی عملکرد دستگاه در فشار کم آب مصرفی
- حداقل صدا در حین کارکرد و در زمان روشن شدن
- تولیدشده بر اساس پیشرفته‌ترین استانداردهای بین‌المللی
- دارای سیستم‌های ایمنی اعم از سیستم ضد یخ‌زدگی، ضد گرپاژ پمپ و ضد گرفتگی دودکش
- مجهز به سیستم عیب‌یاب هوشمند الکترونیکی
- قابلیت استفاده از هوای محیط بیرونی با نصب دودکش دوجداره
- قابلیت استفاده از ترموستات اتاقی سیم‌دار و بدون سیم
- توانایی کار با سیستم گرمایش از کف
- تنظیم اتوماتیک میزان مصرف سوخت بر اساس نیاز به دمای مختلف گرمایش و آب گرم مصرفی
- به کارگیری محفظه احتراق با مرغوب‌ترین جنس و استفاده از بردهای سرامیکی جهت عایق نمودن محفظه احتراق
- دارای مبدل ثانویه صفحه‌ای با راندمان بالا
- قابلیت فعال سازی حالت برنامه ریزی





## مشخصات فنی پکیج‌های شوفاژ دیواری کامفورت

40FH2	32FH2	28FH2	24FH2	واحد	شرح آیتم
فن دار با محافظه احتراق بسته				—	سیستم خروج گازهای احتراق
۴۰	۳۲	۲۸	۲۴	kW	حداکثر توان ورودی
۳۵۰۰۰	۲۸۰۰۰	۲۴۰۰۰	۲۱۰۰۰	kcal /hr	حداکثر توان ورودی
< ۸۰				°C	محدوده درجه حرارت آب گرمایش
< ۶۰				°C	محدوده درجه حرارت آب مصرفی
۰/۵ - ۲/۵				bar	فشار آب مدار گرمایش
۱۰	۸	۶	۶	lit	حجم منبع انبساط
۷	۷	۶	۶	m	حداکثر ارتفاع (هد) پمپ سیرکولاسیون در دبی صفر
۲۰	۱۶	۱۴	۱۳	lit/min	دبی آب مصرفی در $\Delta T = 25^\circ C$
۰/۳ - ۶				bar	محدوده فشار آب مصرفی
۴۳	۴۰	۳۷	۳۶	kg	وزن خالص
۱/۲				inch	اندازه اتصال لوله آب مصرفی
۳/۴				inch	اندازه اتصال رفت و برگشت گرمایش
۳/۴				inch	قطر اتصال لوله گاز
۱۰۰ - ۶۰ / کواکسیال				mm	قطر و نوع دودکش
۱۴۵		۱۲۰		Watt	حداکثر توان برق مصرفی
۵۰ Hz / AC / ۲۲۰ Volt				—	برق ورودی
۸۰۰ × ۴۶۰ × ۳۳۰		۷۶۰ × ۴۳۰ × ۳۲۰		۷۲۰ × ۴۰۰ × ۳۰۰	
				mm	ابعاد (طول × عرض × ارتفاع)
دو مبدل				—	تعداد مبدل دستگاه
گاز طبیعی				—	سوخت مصرفی
۹۲				%	راندمان دستگاه
۴.۱	۳.۳	۲.۹	۲.۵	m <sup>3</sup> /hr	حد اکثر میزان مصرف گاز

### توان گرمایشی دستگاه

انتخاب ظرفیت دستگاه با توجه به موقعیت ساختمان، شرایط آب و هوایی منطقه و مصالح ساختمانی استفاده شده، متفاوت می‌باشد. مدل ۲۴ کیلووات برای واحدهای حداکثر تا ۱۳۰ مترمربع، مدل ۲۸ کیلووات برای واحدهای حداکثر تا ۱۶۰ مترمربع، مدل ۳۲ کیلووات برای واحدهای حداکثر تا ۱۹۰ مترمربع و مدل ۴۰ کیلووات برای واحدهای حداکثر تا ۲۵۰ مترمربع پیشنهاد می‌گردد. (مترازهای پیشنهادی برای مناطق با آب و هوای معتدل می‌باشد)





## شرایط ایمنی نصب دستگاه

- در نصب پکیج شوفاژ دیواری، رعایت موارد ذیل الزامی می‌باشد:
- مواد قابل اشتعال در مجاورت محل نصب وجود نداشته باشد.
  - دستگاه در بالای وسایل گرم‌آزا، مانند اجاق گاز نصب نشود. حداقل فاصله افقی از وسایل گرم‌آزا، ۴۵ سانتی‌متر توصیه می‌شود.
  - حداقل فاصله افقی از کابینت‌های مجاور ۱۰ سانتی‌متر و حداقل فاصله از دیوار مقابل یک متر باشد.
  - دیوار محل نصب از مصالح ساختمانی مستحکم و مناسب ساخته شده باشد.
  - ضوابط ایمنی و استانداردهای ملی لوازم گازسوز در هنگام نصب رعایت گردد.
  - لوله‌کشی‌های آب و گاز مطابق آنچه که در این راهنما آمده است، انجام شده باشد.
  - برای استفاده بهینه از آب گرم مصرفی، سعی شود فاصله محل نصب تا حد ممکن به بیشترین محل مصرف آب گرم مصرفی نزدیک باشد.
  - در مواردی که از دودکش دوجداره استفاده نمی‌شود، حداقل فضای مورد نیاز محل نصب ۲۰ متر مکعب با امکان دریچه‌های مخصوص ورود هوا برای احتراق می‌باشد. این دریچه‌ها هرگز نباید بسته و یا ابعاد آن کوچک گردد.
  - نصب دستگاه الزاماً توسط سرویس کاران مجاز انجام شود. در صورتی که به هر علتی توسط اشخاص غیرمجاز دستگاه نصب شود، موجب سلب کامل مسئولیت فروشنده گردیده و دستگاه مشمول ضمانت نخواهد بود.
  - استفاده از دودکش‌های ثابت و مناسب الزامی می‌باشد.
  - استفاده از شیرگاز مستقل برای این دستگاه الزامی است.
  - نصب دستگاه در اتاق خواب، حمام، توالت، و فضاهای مرتبط با آنها اکیداً ممنوع می‌باشد.
  - دستگاه در معرض برخورد احتمالی با اشیاء و عبور و مرور نصب نگردد.
  - در نصب دستگاه، از رول پلاک‌های مخصوص دیوارهای آجری-بتنی که تحمل بار حداقل ۵۰ کیلوگرم را دارند (اندازه M6) استفاده نمائید.
  - سوخت این دستگاه، گاز طبیعی (شهری) می‌باشد. در صورت الزام به استفاده از گاز مایع، تبدیل سیستم سوخت ضروری می‌باشد. تبدیل سیستم سوخت باید توسط سرویس کاران مجاز انجام گردد.
  - اطمینان حاصل شود که لوله‌کشی و محل نصب شوفاژ با ضوابط ایمنی و استانداردهای ملی مطابقت داشته و مورد تأیید مراجع ذیصلاح باشد.
  - باتوجه به احتمال وجود خاک و ذرات دیگر در شبکه لوله‌کشی آب، می‌بایستی قبل از نصب دستگاه، درون لوله‌های مدار گرمایش و مدار آب گرم مصرفی شستشو گردیده و عاری از ناخالصی شود.

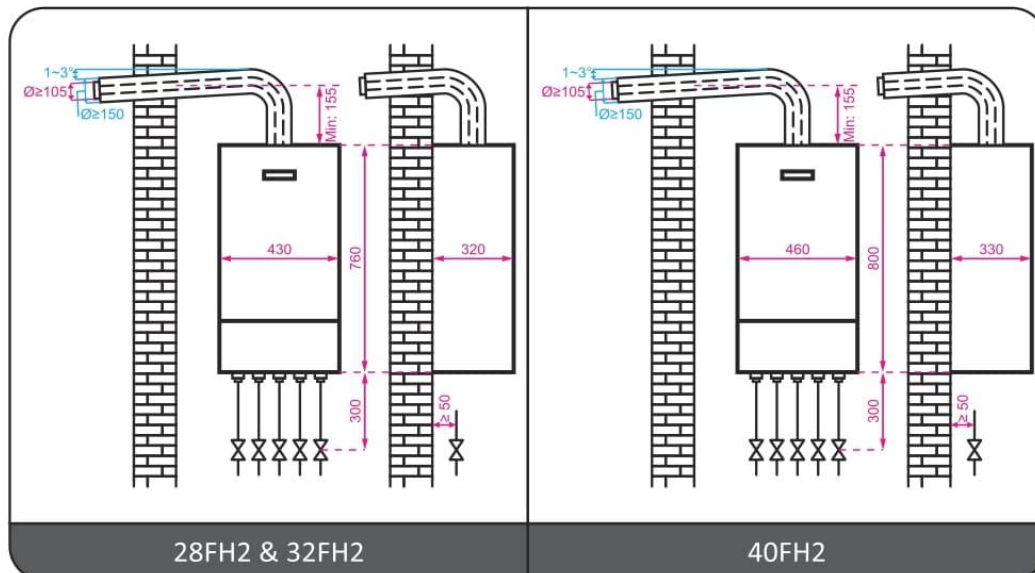
## توجه:

نصب این دستگاه در سراسر ایران به‌صورت رایگان و توسط نصاب مجاز انجام می‌شود

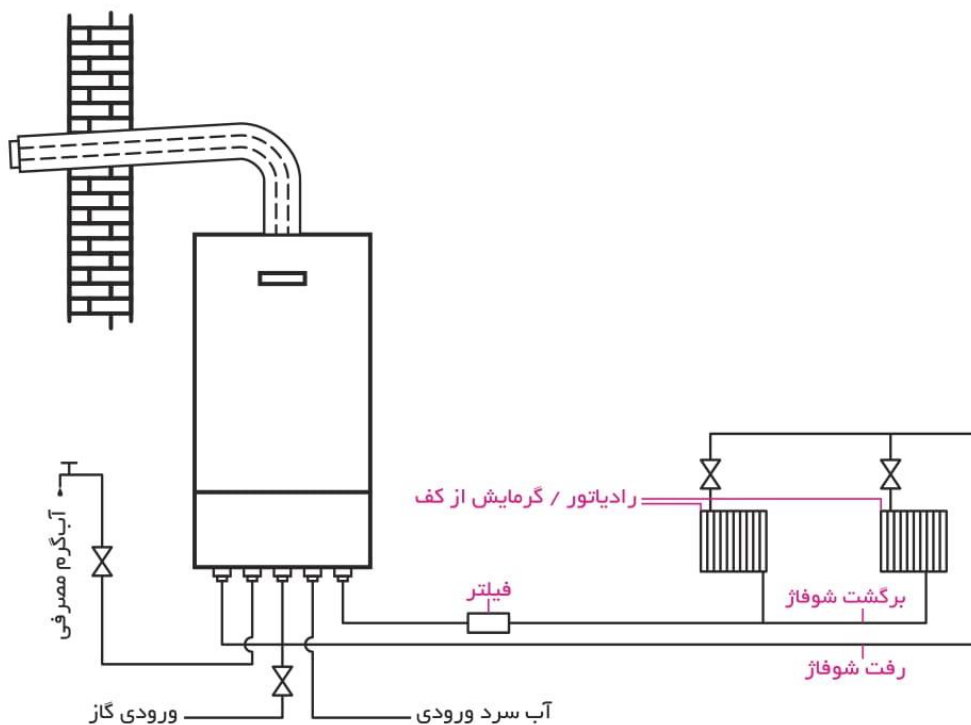




ابعاد دستگاه و فواصل مورد نیاز جهت نصب صحیح و ایمن دستگاه، مطابق با شکل زیر می‌باشد:

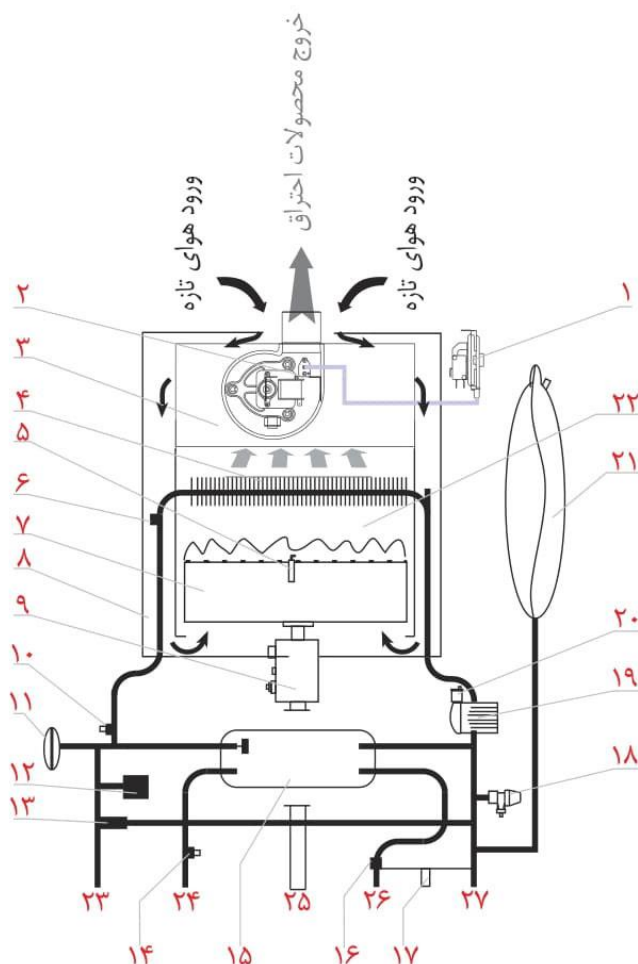


نحوه اتصال دستگاه به سیستم‌های گرمایش و آب گرم مصرفی نیز، در شکل شماتیک زیر نمایش داده شده است:





## ساختار و نحوه عملکرد پکیج‌های شوفاژ دیواری 40FH2 و 32FH2، 28FH2، 24FH2



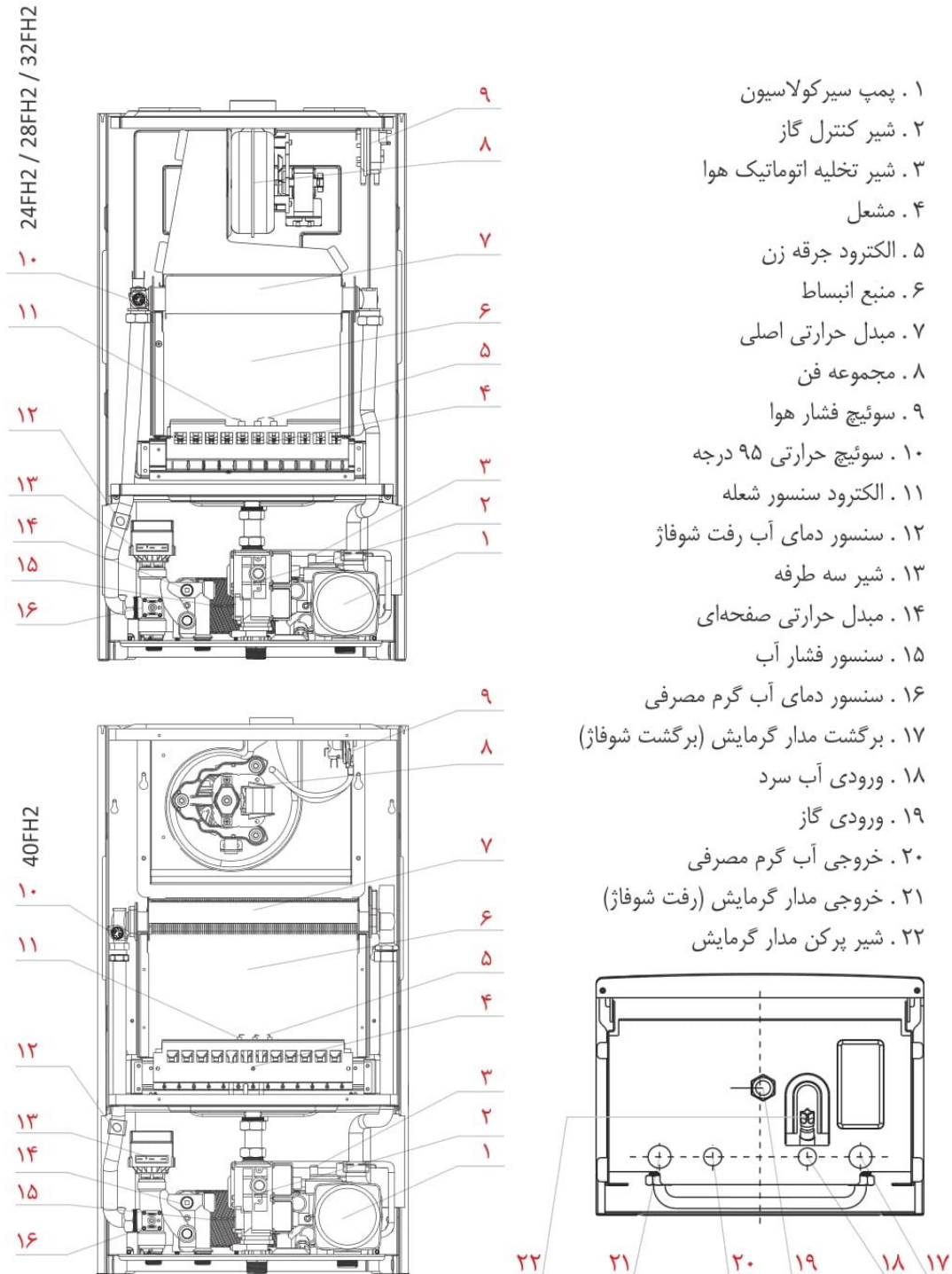
۱. سوئیچ ایمنی دودکش
۲. مجموعه فن
۳. محفظه جمع‌کننده گازهای احتراق
۴. مبدل حرارتی اصلی
۵. الکتروود جرقه زن
۶. سوئیچ حرارتی ۹۵ درجه
۷. مشعل
۸. اتاق محفظه بسته
۹. شیر کنترل گاز
۱۰. سنسور دمای آب رفت شوفاژ
۱۱. شیر سه طرفه
۱۲. سنسور فشار آب
۱۳. شیر اتوماتیک By-Pass
۱۴. سنسور دمای آب گرم مصرفی
۱۵. مبدل حرارتی صفحه‌ای
۱۶. سنسور جریان آب سرد ورودی
۱۷. شیر پرکن مدار گرمایش
۱۸. شیر اطمینان ۳ بار
۱۹. پمپ سیرکولاسیون
۲۰. شیر تخلیه اتوماتیک هوا
۲۱. منبع انبساط
۲۲. اتاقک محفظه احتراق
۲۳. خروجی مدار گرمایش (رفت شوفاژ)
۲۴. خروجی آب گرم مصرفی
۲۵. ورودی گاز
۲۶. آب سرد ورودی
۲۷. برگشت مدار گرمایش (برگشت شوفاژ)







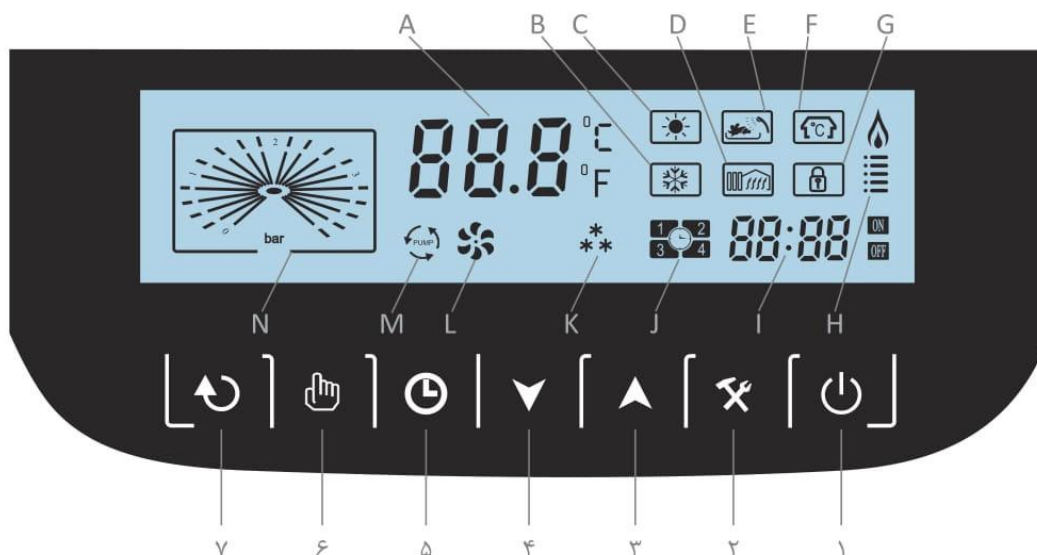
## اجزای اصلی پکیج‌های شوفاژ دیواری 40FH2 و 32FH2، 28FH2، 24FH2





## شرح پنل کنترل

A: دمای تنظیمی / دمای حال حاضر آب گرم / کد خطا	H: نشانگر میزان قدرت شعله
B: نشانگر فعال بودن / نبودن وضعیت زمستانی	I: نشانگر ساعت / تایمر
C: نشانگر فعال بودن / نبودن وضعیت تابستانی	J: نشانگر ۴ حالت برنامه‌ریزی
D: نشانگر فعال بودن / نبودن سیستم گرمایش	K: نشانگر فعال بودن / نبودن ضدیخ
E: نشانگر فعال بودن / نبودن آب گرم مصرفی	L: نشانگر فعال بودن / نبودن فن دستگاه
F: نشانگر استفاده / عدم استفاده از ترموستات اتاقی	M: نشانگر فعال بودن / نبودن پمپ
G: نشانگر قفل بودن / نبودن دستگاه	N: مانومتر فشار آب



- ۱- کلید روشن / خاموش (ON/OFF): این کلید برای انتخاب وضعیت تابستانی / زمستانی و یا روشن یا خاموش بودن دستگاه می‌باشد. همچنین این کلید عمل خروج از تنظیمات برنامه را نیز انجام می‌دهد.
- ۲- کلید تنظیم (SET): جهت ورود و ثبت تنظیمات مختلف مورد استفاده قرار می‌گیرد.
- ۳- کلید افزایش (UP): جهت افزایش دما و افزایش سایر متغیرها و بازگشت به مرحله قبلی در هنگام انجام تنظیمات
- ۴- کلید کاهش (DOWN): جهت کاهش دما و سایر متغیرها و ورود به مرحله بعدی در هنگام انجام تنظیمات
- ۵- کلید تنظیم ساعت (TIMER): جهت تنظیم ساعت و زمان دستگاه وقتی که دستگاه خاموش است و هنگامی که دستگاه روشن است و در وضعیت زمستانی قرار دارد، به منظور تنظیم برنامه‌ریزی و زمان بندی دستگاه برای مدار گرمایش مورد استفاده قرار می‌گیرد.
- ۶- کلید تغییر متغیرهای سیستم (استفاده فقط توسط تکنسین مجاز شرکت)
- ۷- کلید برگرداندن کلیه تنظیمات به حالت اولیه (دکمه ریست Reset)





## طریقه راه اندازی دستگاه

دستگاه را در جهت عقربه ساعت بچرخانید تا شیر پرکن کاملاً بسته شود.

۲- شیر تخلیه هوای روی رادیاتورها را تک تک باز نموده و هواگیری نمایید. (توضیح در پایین صفحه)

۳- فشارسنج روی دستگاه را مشاهده نمایید. چنانچه عقربه فشار بین ۱ تا ۱/۵ بار را نشان می‌دهد، دستگاه در فشار مناسب قرار دارد.

۴- در صورتی که فشارسنج روی دستگاه فشار کمتر از ۱ بار را نشان دهد، دستگاه نیاز به آب‌گیری مجدد دارد.

۵- شیر پرکن مدار گرمایش دستگاه را در جهت خلاف عقربه ساعت کمی (حدود یک دور) بچرخانید تا آب مورد نیاز وارد مدار گرمایش گردد. پس از رسیدن فشار به حدود ۱ تا ۱/۵ بار شیر پرکن دستگاه را در جهت عقربه‌های ساعت بچرخانید تا شیر پرکن کاملاً بسته شود در این لحظه عملیات آب‌گیری و هواگیری مدار گرمایش پایان یافته و دستگاه آماده تنظیمات بعدی می‌باشد.

**توجه:** چنانچه فشار مدار گرمایش در حین کارکرد دستگاه افت نموده و به کمتر از ۰/۵ بار برسد، دستگاه خاموش شده و کد E0 بر روی صفحه نمایشگر ظاهر می‌شود. در این حالت دستگاه نیاز به آب‌گیری مجدد و تکرار کلیه عملیات مندرج در بند (ب) را دارد.

پس از نصب دستگاه و تکمیل کلیه اتصالات (شامل دودکش، لوله‌های آب و گاز) از رعایت کلیه موارد ایمنی مندرج در این دستورالعمل به خصوص شستشوی کامل مدار گرمایش شوفاژ اطمینان حاصل نمایید؛ سپس به ترتیب زیر عمل شود:

الف: رعایت موارد ایمنی دستگاه

۱- شیرهای ورودی و خروجی شوفاژ و ورودی آب مصرفی را باز نموده و اطمینان حاصل شود که هیچگونه نشستی آب مشاهده نمی‌شود.

۲- شیر ورودی گاز به دستگاه را باز نموده و از عدم وجود نشستی گاز (تست آب صابون) اطمینان حاصل شود.

۳- از اتصال صحیح و محکم دودکش و باز بودن مسیر آن اطمینان حاصل گردد.

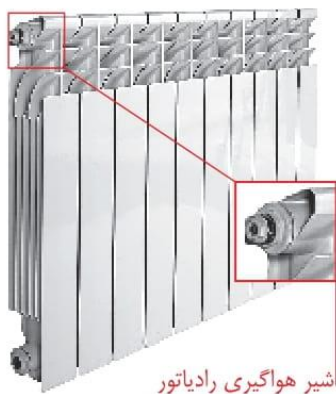
۴- کابل برق دستگاه را به پریز وصل نمایید.

ب: آب‌گیری و هواگیری مدار گرمایش شوفاژ

۱- پس از باز نمودن شیر رفت و برگشت گرمایش و آب سرد ورودی شیر پرکن مدار گرمایش دستگاه را در خلاف جهت عقربه‌های ساعت بچرخانید تا باز شود و عقربه فشارسنج دستگاه بین ۱ تا ۱/۵ بار را نشان دهد. سپس شیر پرکن

نحوه هواگیری رادیاتورها:

برای هواگیری رادیاتور، پس از باز کردن مدار گرمایش و شیر رادیاتور، یک ظرف کوچک (با قطر دهانه حداقل ۱۰ سانتی‌متر) زیر شیر هواگیری نگه داشته و سپس شیر هواگیری را به کمک آچار مخصوص (در برخی از مدل‌ها می‌توان از پیچ‌گوشتی نیز استفاده کرد) مقدار بسـیـار جزئی شیر را در خلاف جهت عقربه‌های ساعت باز نمایید تا صدای خروج هوا را بشنوید. صبر کنید تا هوای داخل رادیاتور تخلیه شود و به محض خروج آب از شیر هواگیری آن را در جهت عقربه‌های ساعت، محکم ببندید.



شیر هواگیری رادیاتور





## نحوه روشن کردن دستگاه

- ابتدا شیر گاز اصلی متصل به دستگاه شوفاژ دیواری را باز نمایید
- دوشاخه دستگاه شوفاژ دیواری را به برق شهر متصل نمایید. در این حالت، وضعیت دستگاه بر روی نشانگر ظاهر می‌گردد.
- با لمس کلید انتخاب وضعیت دستگاه (L) می‌توان حالت کارکرد زمستانی دستگاه را فعال کرد (تأمین آب گرم سیستم گرمایش علاوه بر آب گرم مصرفی) و لمس مجدد این کلید باعث فعال شدن حالت کارکرد تابستانی (فقط تأمین آب گرم مصرفی) دستگاه می‌گردد.

## نحوه انتخاب فصل (وضعیت تابستانی / زمستانی)

- هنگامی که دستگاه شوفاژ دیواری به برق متصل است، کلید انتخاب وضعیت دستگاه (L) را لمس کنید و بین وضعیت کارکرد تابستانی و کارکرد زمستانی یک حالت را انتخاب نمایید. در وضعیت کارکرد زمستانی نماد ☀️ و در وضعیت کارکرد تابستانی، نماد ☁️ بر روی صفحه نمایشگر ظاهر می‌شود.
- در وضعیت زمستانی (هنگامی که نماد ☀️ روشن است)، وقتی که شیر آب گرم مصرفی را می‌بندید، نماد آب گرم مصرفی (A) از روی صفحه نمایشگر محو می‌شود و سپس نماد گرمایش (M) بر روی صفحه نمایشگر مجدداً ظاهر می‌شود که بدین معنی است که دستگاه به وضعیت تأمین آب گرم سیستم گرمایش باز می‌گردد.
- در حالت تابستانی (هنگامی که نماد ☁️ روشن است)، وقتی که شیر آب گرم مصرفی را می‌بندید، نماد آب گرم مصرفی (A) از روی صفحه نمایشگر محو می‌شود و دستگاه در حالت آماده باش برای استفاده از آب گرم مصرفی باقی می‌ماند.

## وضعیت کارکرد گرمایش و آب گرم مصرفی

- زمانی که دستگاه در وضعیت گرمایش کار می‌کند، نماد گرمایش (M) بر روی صفحه نمایشگر ظاهر می‌گردد و نماد آب گرم مصرفی (A) بر روی صفحه نمایشگر خاموش می‌باشد. در این حالت درجه حرارتی که روی صفحه نمایشگر نشان داده می‌شود، دمای آب گرم مدار گرمایش (دمای آب داخل سیستم گرمایش) می‌باشد.
- زمانی که دستگاه در وضعیت آب گرم مصرفی کار می‌کند، نماد آب گرم مصرفی (A) بر روی صفحه نمایشگر ظاهر می‌گردد که در این حالت درجه حرارتی که بر روی صفحه نمایشگر نشان داده می‌شود، دمای آب گرم مصرفی می‌باشد.
- زمانی که عمل جرقه‌زنی با موفقیت انجام می‌شود و شعله تشکیل می‌گردد، نماد شعله (F) بر روی صفحه نمایشگر ظاهر می‌گردد.

## نحوه عملکرد مدار گرمایش

- کلید (L) را لمس کنید تا این که نشانگر نماد وضعیت زمستانی (☀️) بر روی صفحه نمایشگر ظاهر گردد که بیانگر کارکرد دستگاه در حالت زمستانی می‌باشد.
- سپس نماد گرمایش (M) بر روی صفحه نمایشگر ظاهر می‌شود و فن دستگاه روشن می‌گردد و نماد کارکرد فن (F) روی صفحه نمایشگر ظاهر می‌شود.
- به منظور تنظیم درجه حرارت آب مدار گرمایش (آبگرم داخل رادیاتورها یا سیستم گرمایش از کف) می‌توانید از کلیدهای افزایش (▲) یا کاهش (▼) استفاده نمایید و سپس برای ثبت دمای مورد نظر تان برای مدار گرمایش کلید انتخاب وضعیت کارکرد دستگاه (L) را لمس کنید.
- محدوده تنظیمی دمای مدار گرمایش بین ۳۰ تا ۸۰ درجه سانتی‌گراد می‌باشد.





دمای آب گرم مصرفی بین ۳۰ تا ۶۰ درجه سانتی‌گراد می‌باشد.

در وضعیت زمستانی (هنگامی که نماد ☀️ روشن است)، وقتی که شیر آب گرم مصرفی را می‌بندید، نماد آب گرم مصرفی (🚰) از روی صفحه نمایشگر محو می‌شود و سپس نماد گرمایش (🔥) بر روی صفحه نمایشگر مجدداً ظاهر می‌شود که بدین معنی است که دستگاه به وضعیت تأمین آب گرم سیستم گرمایش باز می‌گردد.

در حالت تابستانی (هنگامی که نماد ☀️ روشن است)، وقتی که شیر آب گرم مصرفی را می‌بندید، نماد آب گرم مصرفی (🚰) از روی صفحه نمایشگر محو می‌شود و دستگاه در حالت آماده باش برای استفاده از آب گرم مصرفی باقی می‌ماند.

### تنظیم ساعت

زمانی که نمایشگر دستگاه خاموش است، کلید (L) را به مدت ۵ ثانیه نگه دارید تا یک صدای بوق از دستگاه شنیده شود و نمایشگر روشن گردد.

یکی از کلیدهای ▲ یا ▼ را به مدت ۳ ثانیه نگه دارید تا یک صدای بوق کوچک از دستگاه شنیده شود.

در این لحظه نماد زمان ساعت "00:" به صورت چشمک‌زن بر روی صفحه نمایشگر ظاهر خواهد شد. با استفاده از کلیدهای افزایش (▲) و کاهش (▼) زمان ساعت را بر روی ساعت مورد نظر تنظیم نمایید.

کلید تنظیم (X) را لمس کنید تا نماد زمان دقیقه "00:" به صورت چشمک‌زن بر روی نمایشگر ظاهر شود. با استفاده از کلیدهای افزایش (▲) کاهش (▼) زمان دقیقه را بر روی زمان مورد نظر تنظیم نمایید.

کلید (L) را لمس کنید تا زمان مورد نظر در حافظه دستگاه ثبت شود و یا به مدت ۱۰ ثانیه صبر نمایید تا زمان مورد نظر به طور اتوماتیک در حافظه دستگاه ثبت گردد.

### نحوه تنظیم دمای آب گرم مصرفی

- تنظیم دمای آب گرم مصرفی بدون باز کردن شیر آب گرم
- کلید انتخاب وضعیت (L) را لمس کنید تا نماد (☀️) بر روی صفحه نمایشگر ظاهر شود. در این حالت دستگاه در وضعیت تابستانی قرار دارد.
- کلید تنظیم (X) را فشار دهید. در این حالت نماد آب گرم مصرفی (🚰) بر روی صفحه نمایشگر به حالت چشمک‌زن در می‌آید. حال به منظور تنظیم درجه حرارت آب گرم مصرفی از کلیدهای افزایش (▲) یا کاهش (▼) استفاده نمایید.
- سپس به منظور ثبت دمای مورد نظر تان برای آب گرم مصرفی کلید (L) را فشار دهید یا به مدت ۱۰ ثانیه صبر نمایید تا دمای مورد نظر به طور اتوماتیک در حافظه دستگاه ثبت شود.

توجه: اگر در صورتی که از این روش زمانی استفاده می‌کنید که دستگاه در وضعیت زمستانی قرار دارد، باید مجدداً دستگاه را به حالت زمستانی برگردانید.

### تنظیم دمای آب گرم مصرفی همراه باز کردن شیر آب گرم

- ابتدا وضعیت تابستانی و زمستانی دستگاه را کنترل نمایید تا در حالت درست باشد. (در حالت زمستانی، نماد ☀️ و در حالت تابستانی، نماد ☀️ می‌باشد)
- یکی از شیرهای آب گرم مصرفی را باز نمایید. وقتی آب داخل دستگاه جریان پیدا می‌کند، نماد آب گرم مصرفی (🚰) بر روی صفحه نمایشگر ظاهر می‌گردد و دستگاه در وضعیت تأمین آب گرم مصرفی قرار می‌گیرد.
- به منظور تنظیم دمای آب گرم مصرفی از کلیدهای افزایش (▲) و کاهش (▼) استفاده نمایید.
- در این هنگام نماد آب گرم مصرفی (🚰) بر روی صفحه نمایشگر به صورت چشمک‌زن می‌باشد. جهت ثبت دمای مورد نظر تان برای آب گرم مصرفی کلید انتخاب وضعیت (L) را فشار دهید. محدوده تنظیمی





- **فعال / غیر فعال سازی حالت برنامه‌ریزی**  
از جمله قابلیت‌های برجسته پکیج‌های دیواری کامفورت این است که شما می‌توانید این دستگاه را در چهار حالت مختلف برای ۴ بازه زمانی در یک شبانه‌روز (۲۴ ساعت) برنامه‌ریزی نمایید. برای انجام این کار، می‌توانید از دستورالعمل زیر پیروی کنید:
- ۱- زمانی که دستگاه قفل و در وضعیت کارکرد زمستانی قرار دارد، کلید (L) را به مدت ۳ ثانیه نگه دارید تا صفحه کلید دستگاه از حالت قفل خارج شده و فعال گردد.
- ۲- کلید تنظیم (X) و سپس کلید (D) را لمس کنید تا نشانگر برنامه زمان‌بندی (1 2 3 4) بر روی صفحه نمایشگر به حالت چشم‌مک‌زن تبدیل شود که بیانگر این است که حالت استفاده از برنامه‌ریزی زمانی در مدار گرمایش فعال است.
- ۳- کلید انتخاب وضعیت (L) را ۲ بار فشار دهید تا تنظیمات انجام شده در حافظه دستگاه ثبت شود یا به مدت ۱۰ ثانیه صبر نمایید تا تنظیمات فوق به طور اتوماتیک در حافظه دستگاه ثبت گردد.
- ۴- اگر برنامه‌ریزی زمانی غیرفعال یا لغو گردیده باشد، هنگامی که دستگاه در حالت گرمایش کار می‌کند نشانگر برنامه زمان‌بندی (1 2 3 4) روی صفحه نمایشگر نمایان نخواهد شد و دستگاه پیوسته کار می‌کند تا به صورت دستی خاموش گردد.
- ۵- اگر برنامه‌ریزی زمانی فعال گردیده باشد، هنگامی که دستگاه در حالت گرمایش کار می‌کند، نشانگر برنامه زمان‌بندی (1 2 3 4) روی صفحه نمایشگر نمایان خواهد شد و دستگاه شوفاژ دیواری بر اساس برنامه زمان‌بندی مربوط به آن بازه زمانی از شبانه‌روز خاموش و روشن می‌گردد.

برای فعال کردن عملکرد دستگاه مطابق تنظیمات بازه‌های زمانی

به صورت چشم‌مک‌زن آهسته → کلید تنظیم ساعت را فشار دهید → کلید تنظیم را فشار دهید

کلید انتخاب وضعیت را ۲ بار بزنید

برای لغو عملکرد دستگاه مطابق تنظیمات بازه‌های زمانی

به صورت چشم‌مک‌زن سریع → کلید تنظیم ساعت را فشار دهید → کلید تنظیم را فشار دهید

کلید انتخاب وضعیت را ۲ بار بزنید

### توجه

فعال کردن بازه‌های زمانی مختلف متناسب با زمان حضور و عدم حضور ساکنین در محل، ساعات گرم و سرد شبانه‌روز و... می‌تواند مصرف انرژی را تا ۵۰ درصد کاهش دهد که در نتیجه باعث کاهش آلودگی و همچنین کاهش هزینه‌های شما می‌شود. لذا توصیه می‌شود که حتماً از این قابلیت پکیج‌های دیواری کامفورت استفاده نمایید.





## فعال / غیرفعال سازی یک یا چند برنامه

صفحه نمایشگر ظاهر می‌باشد و نماد بازه زمانی شماره ۱ (1) به حالت چشمک‌زن می‌باشد، با استفاده از کلیدهای افزایش (▲) و کاهش (▼) بازه زمانی مورد نظر تان را که می‌خواهید تنظیم نمایید، انتخاب نمایید و سپس با فشار دادن کلید تنظیم (⌘) وارد مرحله تنظیمات بازه زمانی‌ای که انتخاب کرده‌اید شوید.

۳- در این لحظه نماد ON بر روی صفحه نمایشگر ظاهر می‌شود و نماد زمانی ساعت "12:" به صورت چشمک‌زن خواهد بود. در این هنگام با استفاده از کلیدهای (▲) و (▼) زمان ساعت شروع بازه زمانی مورد نظر را تنظیم نمایید سپس کلید تنظیم (⌘) را فشار دهید تا نماد زمان دقیقه "00:" بر روی صفحه نمایشگر به صورت چشمک‌زن ظاهر شود. در این هنگام مجدداً با استفاده از کلیدهای افزایش (▲) و کاهش (▼) زمان دقیقه شروع بازه زمانی مورد نظر را تنظیم نمایید. سپس کلید تنظیم (⌘) را مجدداً فشار دهید و با استفاده از کلیدهای افزایش (▲) و کاهش (▼) دمای مدار گرمایش را برای این بازه تنظیم نمایید. سپس کلید تنظیم (⌘) را فشار دهید. در این لحظه نماد OFF بر روی صفحه نمایشگر ظاهر می‌شود. با استفاده از کلیدهای افزایش (▲) و کاهش (▼) ساعت اتمام این بازه زمانی را تعیین نمایید. سپس کلید (⌘) را لمس کنید و با استفاده از کلیدهای ▲ و ▼ دقیقه اتمام این بازه زمانی را تنظیم کنید. مجدداً کلید تنظیم را فشار دهید و با استفاده از کلیدهای افزایش (▲) و کاهش (▼) زمان دقیقه خاموش شدن این زمانی را تنظیم نمایید. با لمس مجدد کلید تنظیم خواهید دید که نماد درجه حرارت سیستم گرمایش شروع به چشمک زدن خواهد کرد که می‌توانید با استفاده از کلیدهای ▲ و ▼ مقدار این متغیر را برای بازه زمانی مذکور تنظیم نمایید.

برای ذخیره تنظیمات فوق، کلید (L) را دوبار لمس کنید یا ۵ ثانیه صبر کنید تا تنظیمات به‌طور اتوماتیک ذخیره شوند.

برای تنظیم بازه‌های دیگر نیز مراحل ۱ تا ۳ را انجام دهید.

۱- زمانی که حالت برنامه‌ریزی بر روی دستگاه فعال است (علامت 1 2 3 4 بر روی صفحه نمایشگر روشن است) اگر فعال نیست، با استفاده از کلیدهای ⌘ و سپس (L) آن را فعال کنید) و صفحه کلید فعال است (قفل صفحه کلید باز شده است)، کلید تنظیم (⌘) را ۲ بار لمس کنید تا وارد تنظیمات بازه‌های زمانی گردد.

۲- زمانی که نشانگر برنامه زمان‌بندی (1 2 3 4) بر روی صفحه نمایشگر ظاهر است و بازه زمانی 1 به صورت چشمک‌زن می‌باشد، با استفاده از کلیدهای افزایش (▲) و کاهش (▼) می‌توانید هر یک از بازه‌های زمانی دستگاه را به ترتیب ۱، ۲، ۳ و ۴ انتخاب نمایید و نسبت به لغو یا فعال‌سازی بازه زمانی انتخاب شده اقدام نمایید. برای این منظور می‌بایست وقتی روی بازه زمانی که در حال چشمک زدن است قرار دارید، با استفاده از کلید (L) می‌توانید بازه زمانی مربوطه را لغو یا فعال نمایید.

۸- زمانی که بازه زمانی انتخاب شده به آرامی چشمک می‌زند، بدین معنی است که بازه زمانی مذکور فعال می‌باشد و زمانی که بازه زمانی انتخاب شده به سرعت چشمک می‌زند، بدین معنی است که بازه زمانی مذکور غیرفعال می‌باشد و یا لغو شده است.

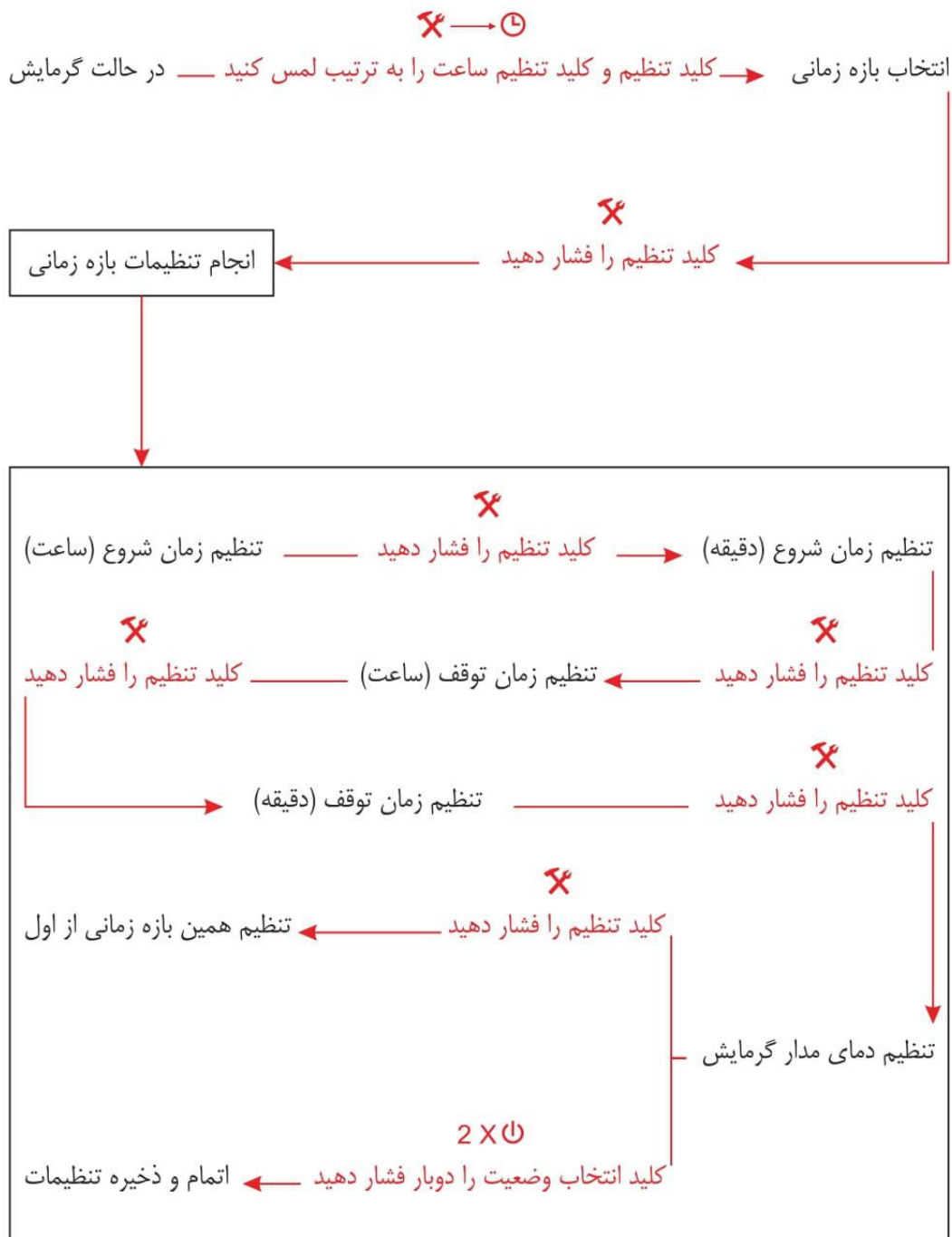
۹- کلید (L) دستگاه را دومرتبه فشار دهید یا ۱۰ ثانیه صبر نمایید تا تنظیمات مذکور به‌طور اتوماتیک روی حافظه دستگاه ثبت گردد.

## نحوه تنظیم بازه‌های زمان‌بندی برنامه‌ریزی

۱- زمانی که نشانگر برنامه زمان‌بندی (1 2 3 4) بر روی صفحه نمایشگر ظاهر می‌باشد، در این هنگام کلید تنظیم (⌘) را دو مرتبه لمس کنید تا وارد مرحله تنظیمات بازه‌های زمانی دستگاه گردد. این تنظیمات شامل زمان روشن و خاموش شدن و دمای مدار گرمایش در این بازه زمانی می‌باشد.

۲- در این حالت نشانگر برنامه زمان‌بندی (1 2 3 4) بر روی









## موارد ایمنی نگهداری دستگاه

خریدار گرمایی، در صورت رعایت نکات ذیل، دستگاه در شرایط مناسب و ایمن کار خواهد کرد و در نتیجه عمر مفید دستگاه طولانی خواهد بود.

- ۱- دستگاه باید توسط سرویس کار مجاز و شرایط تعیین شده از سوی شرکت، نصب و راه‌اندازی گردد.
- ۲- قبل از استفاده از دستگاه، از طریق استفاده صحیح دستگاه و نحوه تنظیمات آن اطمینان حاصل نمایید.
- ۳- دستگاه مجهز به کنترل خرابی هوشمند می‌باشد. در صورت خرابی دستگاه، کد خرابی روی صفحه نمایشگر ثبت می‌گردد. هنگام تماس با سرویس کار مجاز، کد ثبت شده را اعلام نمایید.
- ۴- در صورت مشاهده هرگونه نشستی آب و گاز، شیرهای مربوطه را بسته و با سرویس کار مجاز تماس حاصل نمایید.
- ۵- در صورتی که مدت طولانی از دستگاه استفاده نمی‌کنید شیر آب و گاز ورودی به دستگاه را ببندید. (در فصل سرما، آب دستگاه را تخلیه نمایید) و کابل برق را از پریز خارج نمایید.
- ۶- با دست مرطوب و بدون کفش به دستگاه دست نزنید. قبل از تمیز کردن دستگاه کابل برق را از پریز خارج نمایید.
- ۷- از قرار دادن مواد قابل اشتعال در نزدیکی دستگاه خودداری نمایید.
- ۸- از دست کاری دستگاه جداً خودداری نمایید. در صورت بروز مشکل با سرویس کار مجاز تماس برقرار نمایید.
- ۹- در مناطقی که املاح آب زیاد است، به منظور کاهش میزان رسوب در دستگاه سعی نمایید که درجه حرارت آب گرم مصرفی را حتی الامکان در محدوده مناسب (حداکثر ۴۵ درجه) قرار دهید. توصیه می‌شود دستگاه به طور سالیانه و توسط سرویس کار مجاز مورد بازدید و رسوب زدایی احتمالی قرار گیرد.
- ۱۰- هرگونه تغییر و تبدیل در اجزا و یا جابجایی دستگاه می‌بایست با اطلاع مرکز خدمات و سرویس کار مجاز انجام گردد. بدیهی است نصب، تعمیر و جابجایی توسط افراد متفرقه، دستگاه را از گارانتی خارج نموده و موجب سلب کامل مسئولیت شرکت خواهد شد.
- ۱۱- برای تمیز کردن رویه دستگاه از دستمال آغشته به مواد پاک کننده رقیق استفاده نمایید. از سیم ظرفشویی، اسکاچ و مواد پاک کننده قوی به هیچ وجه استفاده ننمایید.
- ۱۲- با توجه به ذرات موجود در لوله کشی مدار گرمایش و آب مصرفی، استفاده از صافی در ورودی لوله‌ها الزامی است. همچنین توصیه می‌شود که صافی فوق‌الذکر هر شش ماه یک بار تمیز گردد.
- ۱۳- این دستگاه مجهز به نوعی سیستم ایمنی دودکش است. در صورت عدم تخلیه گازهای حاصل از احتراق، دستگاه بلافاصله به طور اتوماتیک خاموش می‌شود. لذا تقاضا می‌شود در شروع هر فصل، مجاری دودکش و کلاک را بازرسی نمایید که مسیر دود، مسدود نشده باشد.

### توجه:

این دستگاه مجهز به سیستم هوشمند ضد گیرپاژ پمپ می‌باشد. چنانچه به هر علتی، پمپ گردش آب مدار گرمایش بیشتر از ۲۴ ساعت خاموش بماند. جهت جلوگیری از قفل شدن پمپ (به علت رسوبات احتمالی)، پمپ سیر کولاسیون به طور خودکار و به مدت یک دقیقه روشن شده و مجدداً خاموش می‌گردد.





## جدول راهنمای عیب‌یابی دستگاه

کُد خطا	عیب	عامل خرابی	راه حل
	صفحه نمایشگر کاملاً خاموش است	• قطع بودن برق دستگاه	• وصل کردن برق و روشن نمودن دستگاه
E0	دستگاه کار نمی‌کند	• فشار آب زیر ۰/۵ بار است	• شیر پرکن آب دستگاه را باز کنید تا درجه مانومتر در ناحیه سبز رنگ قرار گیرد. • فشار مناسب ۱ تا ۱/۵ بار است
E1	عملکرد نامطلوب جرقه‌زن و عدم ایجاد شعله	• شیر گاز بسته است • مجرای لوله گاز باریک است یا گرفتگی دارد • فشار گاز کم است • کابل جرقه‌زن معیوب است	• شیر گاز را باز کنید • از لوله بزرگتر استفاده یا رفع گرفتگی کنید • مطمئن شوید که فشار گاز حداقل ۱۸۰ میلی‌متر ستون آب باشد • کابل جرقه‌زن را تعویض کنید
E3	سنسور آب گرم رفت شوفاژ عمل نمی‌کند	• سنسور معیوب است یا درست نصب نشده است	• سنسور تعویض شود یا به‌طور مناسب نصب گردد
E4	مسیر دودکش مشکل دارد یا اتصال سنسور هوا برقرار نیست	• خروجی دودکش مسدود است • سنسور فشار معیوب است	• مانع را برطرف کنید • سنسور فشار را تعویض کنید
E5	مسیر دودکش مشکل دارد یا اتصال سنسور هوا برقرار است	• لوله سنسور فشار بیرون آمده یا جابجا وصل شده است	• لوله را در جای صحیح متصل نمایید
E6	حسگر شعله عمل نمی‌کند	• حسگر معیوب است • برد کنترل معیوب است	• حسگر تعویض شود • برد کنترل تعویض گردد
E7	مشعل بدون گردش آب در داخل مدار گرمایش و یا بدون عملکرد پمپ، روشن می‌شود	• پمپ کار نمی‌کند • شیر مسیر گرمایش بسته است • برد کنترل معیوب است	• رویه را برداشته و مشکل پمپ بررسی شود • شیر مسیر گرمایش را باز کنید • برد کنترل تعویض گردد
E8	دمای آب گرم رفت شوفاژ از ۸۵ درجه تجاوز کرده است	• سنسور آب گرم رفت شوفاژ معیوب است	• سنسور تعویض شود • سویچ حرارتی تعویض گردد





## جدول راهنمای عیب‌یابی دستگاه

کُد خطا	عیب	عامل خرابی	راه حل
EG	سوئیچ حرارتی ۹۵ درجه عمل نموده است	<ul style="list-style-type: none"> <li>دمای مدار گرمایش از ۹۵ درجه تجاوز کرده است</li> <li>سوئیچ حرارتی کار نمی‌کند</li> </ul>	<ul style="list-style-type: none"> <li>اطمینان از باز بودن مدار گرمایش</li> <li>سوئیچ حرارتی تعویض شود</li> <li>پمپ تعویض شود</li> </ul>
EC	عدم ارتباط بین برد نمایشگر و برد کنترل	<ul style="list-style-type: none"> <li>قطع بودن سیم برد نمایشگر</li> </ul>	<ul style="list-style-type: none"> <li>تعویض سیم برد نمایشگر</li> <li>بررسی اتصالات الکترونیک</li> <li>روی برد کنترل و برد نمایشگر</li> </ul>
EE	دمای آب گرم خروجی مصرفی مطلوب نیست	<ul style="list-style-type: none"> <li>سنسور دمای آب گرم مصرفی معیوب است یا درست نصب نشده است</li> </ul>	<ul style="list-style-type: none"> <li>سنسور تعویض گردد یا بصورت صحیح نصب شود</li> </ul>
EF	دمای آب گرم مصرفی از ۸۰ درجه تجاوز کرده است	<ul style="list-style-type: none"> <li>سنسور دمای آب گرم مصرفی معیوب است یا درست نصب نشده است</li> <li>سوئیچ حرارتی معیوب است</li> </ul>	<ul style="list-style-type: none"> <li>سنسور تعویض گردد یا بصورت صحیح نصب شود</li> <li>سوئیچ حرارتی تعویض شود</li> </ul>
	درجه حرارت دستگاه به مقدار تعیین شده نمی‌رسد	<ul style="list-style-type: none"> <li>حجم (دبی) آب ورودی زیاد است</li> <li>پایین بودن فشار یا ظرفیت حرارتی گاز ورودی</li> </ul>	<ul style="list-style-type: none"> <li>بوسیله شیر زیر دستگاه، حجم آب ورودی را کم کنید</li> <li>رگولاتور را تنظیم نمایید (فشار ۱۸۰ میلی‌متر ستون آب)</li> </ul>
	پایین بودن دمای محیط	<ul style="list-style-type: none"> <li>افت گرما در محیط زیاد است</li> <li>تعداد رادیاتورها کم است</li> <li>ظرفیت حرارتی دستگاه کافی نیست</li> </ul>	<ul style="list-style-type: none"> <li>عایق کاری را بهبود دهید و روزنه‌ها را ببندید</li> <li>تعداد رادیاتورها را افزایش دهید</li> <li>از دستگاه با ظرفیت حرارتی بیشتری استفاده کنید</li> </ul>
	درجه حرارت واقعی با درجه حرارت تنظیمی تفاوت دارد	<ul style="list-style-type: none"> <li>برد کنترل معیوب است</li> </ul>	<ul style="list-style-type: none"> <li>برد کنترل را تعویض نمایید</li> </ul>





## شرایط ضمانت

دستگاه شما به مدت دو سال از تاریخ نصب در مقابل معایب احتمالی که ممکن است در موارد نادر و در هنگام ساخت دستگاه بوجود آمده باشد، گارانتی می‌گردد.

در طی مدت اعتبار ضمانت‌نامه چنانچه محرز شود که عیب از دستگاه بوده، تعویض قطعات و دستمزد آن به عهده شرکت شופاز کار خواهد بود. بدیهی است هزینه هرگونه سرویس دوره‌ای و پیشگیرانه، تغییر محل نصب، تبدیل سوخت، تمیز کردن صافی آب و موارد دیگری که به درخواست مشتری صورت گیرد، به عهده شرکت نمی‌باشد.

همچنین خسارت‌های ناشی از عوامل زیر از تعهدات این ضمانت‌نامه خارج می‌باشد.

۱- کاربر دستگاه نکات ایمنی توصیه شده را رعایت نکرده باشد.

۲- دستگاه توسط افراد غیر مجاز نصب، دستکاری و جابجا شده باشد.

۳- استفاده از آب و گاز با فشاری غیر از آنچه در جدول مشخصات فنی قید شده است.

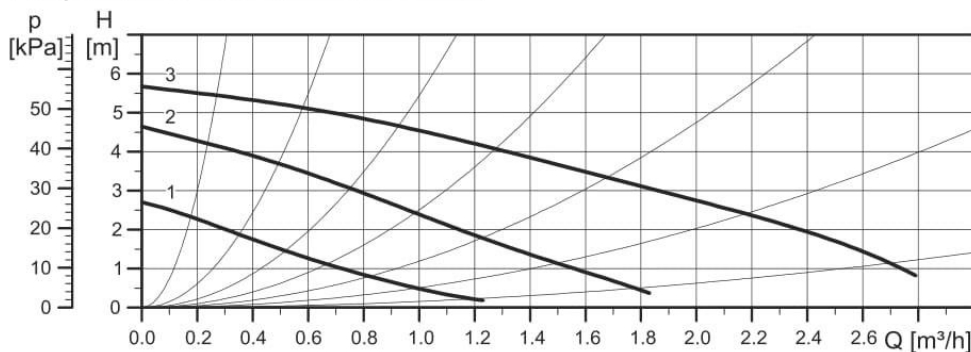
۴- در مواردی از قبیل آتش سوزی، سیل، زلزله و خرابی‌های ساختمانی که عرفاً به ساخت دستگاه مربوط نمی‌شود.

۵- عدم نصب دودکش مناسب و فضای نا کافی برای تهویه.

۶- معایبی که در اثر حمل و نقل نامناسب ایجاد شده باشد.

۷- استفاده از شلنگ و بست‌های نامناسب در مسیر گاز و آب.

Pump available head of 24/28kW boiler



Pump available head of 32/40kW boiler

