

سماسازان

بررسے و خرید آنلین محصولات سرمایشے و گرمایشے

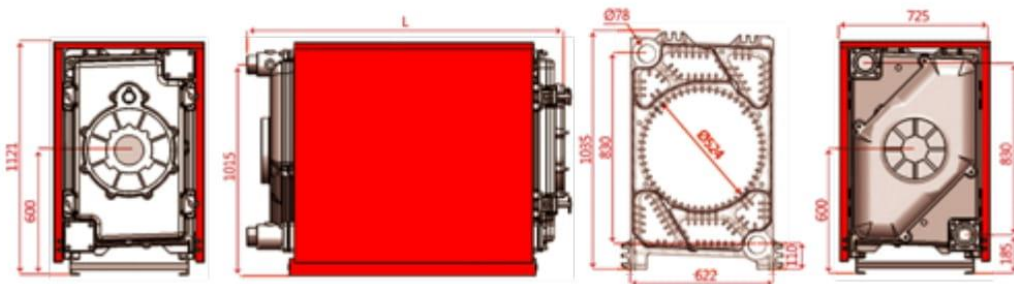
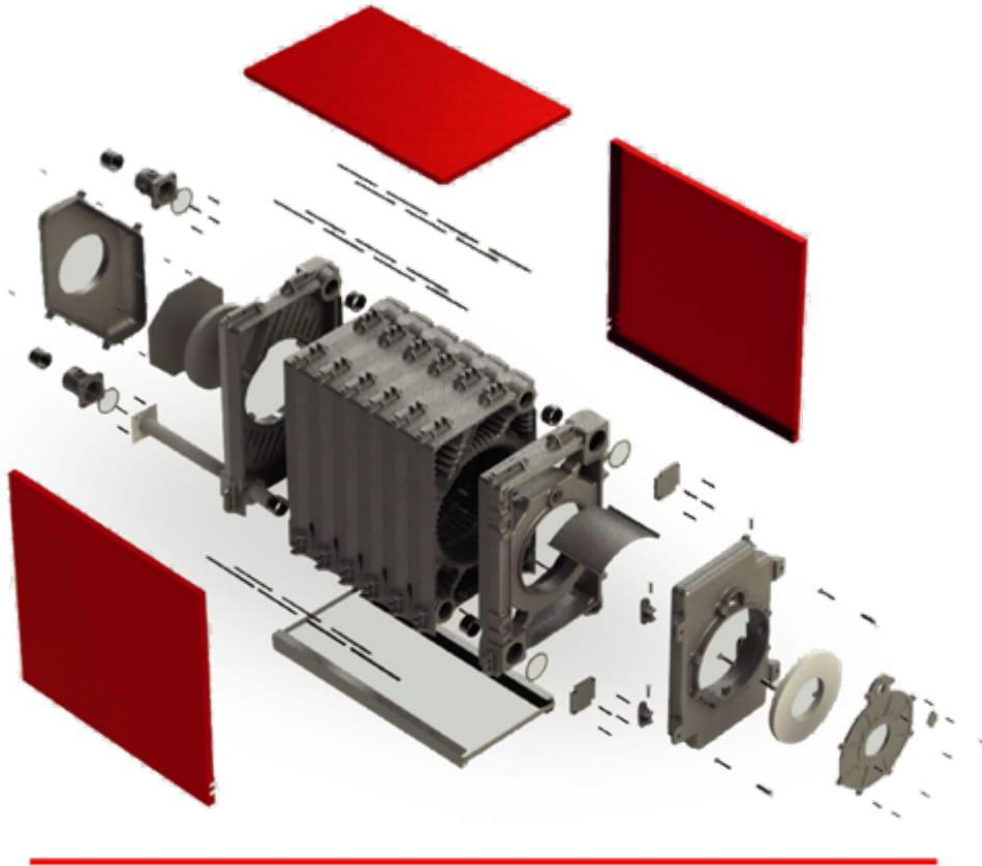


www.samasazan.com

کاتالوگ دستورالعمل نصب دیگ چدنی

سری توربو شوفاژکار







شوفاژکار، گرم و ماندگار

Turbo-15	Turbo-14	Turbo-13	Turbo-12	Turbo-11	Turbo-10	Turbo-9	Turbo-8	واحد	مدل دیگ
15	14	13	12	11	10	9	8	Pcs	تعداد پره ها
651	599	536	495	441	388	336	283	kw	ظرفیت حرارتی
560000	515000	461000	426000	379000	334000	289000	243000	kcal/h	ظرفیت حرارتی
243	227	211	195	179	163	147	131	lit	حجم آبگیری دیگ
400			300					mm	قطر دهانه دودکش دیگ
0.4995	0.4662	0.4329	0.3996	0.3663	0.333	0.2997	0.2664	m ³	حجم محفظه احتراق
3								inch	سایز اتصالات ورود و خروج دیگ
185			155					mm	قطر دهانه مشعل گیر
2632	2479	2326	2173	2020	1867	1714	1561	mm	طول دیگ (L)
1633	1531	1429	1327	1226	1124	1022	920	kg	وزن خالص دیگ
90								°C	حداکثر دمای کاری مجاز
4								bar	حداکثر فشار کاری مجاز
گاز طبیعی - گازوئیل									نوع سوخت





شوفاژکار، گرم و ماندگار

تعداد قطعات به تفکیک تعداد پره های دیگ								نام قطعات	ردیف
پره ۱۵	پره ۱۴	پره ۱۳	پره ۱۲	پره ۱۱	پره ۱۰	پره ۹	پره ۸		
۱۳	۱۲	۱۱	۱۰	۹	۸	۷	۶	پره وسط	۱
۱	۱	۱	۱	۱	۱	۱	۱	پره عقب	۲
۱	۱	۱	۱	۱	۱	۱	۱	پره جلو	۳
۱	۱	۱	۱	۱	۱	۱	۱	درب عقب	۴
۱	۱	۱	۱	۱	۱	۱	۱	درب جلو	۵
۰	۰	۰	۰	۱	۱	۱	۱	دودکش دهانه کوچک	۶
۱	۱	۱	۰	۰	۰	۰	۰	دودکش دهانه بزرگ	۷
۲	۲	۲	۲	۲	۲	۲	۲	فلنج وصل لوله	۸
۰	۰	۰	۱	۱	۱	۱	۱	مشعلگیر دهانه کوچک	۹
۱	۱	۱	۰	۰	۰	۰	۰	مشعلگیر دهانه بزرگ	۱۰
۴	۴	۴	۲	۲	۲	۲	۲	روپوش جانبی	۱۱
۲	۲	۲	۱	۱	۱	۱	۱	روپوش بالایی	۱۲
۴	۴	۴	۰	۰	۰	۰	۰	مهره M۶ وایتر سر خود	۱۳
۴	۴	۴	۰	۰	۰	۰	۰	بیج شش گوش M۶x۲۰	۱۴
۸	۸	۸	۸	۸	۸	۸	۸	مهره M۱۶	۱۵
۸	۸	۸	۸	۸	۸	۸	۸	وایتر ۱۶	۱۶
۲	۲	۲	۲	۲	۲	۲	۲	پایه ناودانی	۱۷
۲	۲	۲	۲	۲	۲	۲	۲	تسمه آهنی	۱۸
۶	۵	۵	۴	۴	۳	۳	۲	شیلد چدنی	۱۹
۱	۱	۱	۱	۱	۱	۱	۱	پشم سنگ عقب	۲۰
۱	۱	۱	۱	۱	۱	۱	۱	پشم سنگ جلو	۲۱
۴	۴	۴	۴	۴	۴	۴	۴	پایه لولای توربو	۲۲
۴	۴	۴	۴	۴	۴	۴	۴	بیج لولای توربو	۲۳
۴	۴	۴	۴	۴	۴	۴	۴	پین نگهدارنده توربو	۲۴
۲	۲	۲	۲	۲	۲	۲	۲	دستگیره خروسکی	۲۵
۲	۲	۲	۲	۲	۲	۲	۲	فلنج جلو	۲۶
۵	۵	۵	۵	۵	۵	۵	۵	وایتر گلینگریت	۲۷
۱۳	۱۲	۱۱	۱۰	۹	۸	۷	۶	قطعه وسط لوله آب پخش کن	۲۸
۱	۱	۱	۱	۱	۱	۱	۱	قطعه انتهایی لوله آب پخش کن	۲۹
۱	۱	۱	۱	۱	۱	۱	۱	قطعه فلنج دار لوله آب پخش کن	۳۰
۱	۱	۱	۱	۱	۱	۱	۱	پشم سنگ درب جلو	۳۱





ردیف	نام قطعات	تعداد قطعات به تفکیک تعداد پره های دیگ							
		پره ۸	پره ۹	پره ۱۰	پره ۱۱	پره ۱۲	پره ۱۳	پره ۱۴	پره ۱۵
۳۲	پشم سنگ درب عقب	۱	۱	۱	۱	۱	۱	۱	۱
۳۳	لوله رابط آهنی	۲	۲	۲	۲	۲	۲	۲	۲
۳۴	بوش	۱۴	۱۶	۱۸	۲۰	۲۲	۲۴	۲۶	۲۸
۳۵	بیج دو سرندده ۱۲×۷۰	۴	۴	۴	۴	۴	۴	۴	۴
۳۶	بیج دو سرندده ۱۶×۶۵	۱۲	۱۲	۱۲	۱۲	۱۲	۱۲	۱۲	۱۲
۳۷	بیج دو سرندده ۱۶×۷۲	۴	۴	۴	۴	۴	۴	۴	۴
۳۸	بیج دو سرندده ۱۲×۴۵	۲۴	۲۴	۲۴	۲۴	۲۴	۲۴	۲۴	۲۴
۳۹	مهره M۱۶ جهت میل مهار	۵۶	۶۴	۷۲	۸۰	۸۸	۹۶	۱۰۴	۱۱۲
۴۰	مهره M۱۶ جهت بستن قطعات	۱۸	۱۸	۱۸	۱۸	۱۸	۱۸	۱۸	۱۸
۴۱	واشر ۱۶ جهت میل مهار	۵۶	۶۴	۷۲	۸۰	۸۸	۹۶	۱۰۴	۱۱۲
۴۲	واشر ۱۶ معمولی	۱۶	۱۶	۱۶	۱۶	۱۶	۱۶	۱۶	۱۶
۴۳	مهره M۱۲	۲۸	۲۸	۲۸	۲۸	۲۸	۲۸	۲۸	۲۸
۴۴	واشر ۱۲	۲۸	۲۸	۲۸	۲۸	۲۸	۲۸	۲۸	۲۸
۴۵	ضد زنگ	۳	۳	۳	۳	۳	۳	۳	۳
۴۶	خمیر دیگ	۲	۲	۲	۲	۲	۲	۲	۲
۴۷	نخ نسوز نمره ۶ (متر)	۶۶۵	۶۶۵	۶۶۵	۶۶۵	۶۶۵	۶۶۵	۶۶۵	۶۶۵
۴۸	نخ نسوز نمره ۶ (گرم)	۳۴۰	۳۴۰	۳۴۰	۳۴۰	۳۴۰	۳۴۰	۳۴۰	۳۴۰
۴۹	میل مهار ۳۰ سانتی متری	۴	۴	۴	۴	۴	۴	۴	۴
۵۰	میل مهار ۲۴ سانتی متری	۲۴	۲۸	۳۲	۳۶	۴۰	۴۴	۴۸	۵۲
۵۱	دستورالعمل مونتاژ دیگ	۱	۱	۱	۱	۱	۱	۱	۱
۵۲	پاکت نامه	۱	۱	۱	۱	۱	۱	۱	۱
۵۳	برگه قرعه کنسی مربوط به نصاب	۱	۱	۱	۱	۱	۱	۱	۱

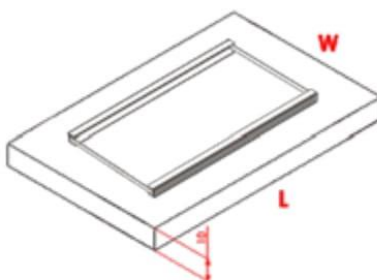




شوفاژکار، گرم و ماندگار

دستورالعمل مصور مونتاژ دیگ توربو

۱. فونداسیون بتونی با رویه تراز را به فاصله حداقل ۵۰ سانتیمتر از محل رایزر دودکش و دیوار مجاور ایجاد نمایید .
۲. شاسی دیگ را بر روی فونداسیون بتونی که تراز باشد قرار دهید



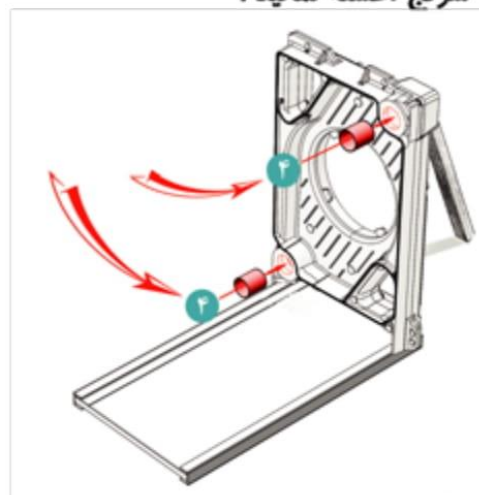
W	H	L Turbo 8	L Turbo 9	L Turbo 10	L Turbo 11	L Turbo 12	L Turbo 13	L Turbo 14	L Turbo 15 (cm)
95	10	200	220	235	250	265	280	295	310

۳. پره عقب را مطابق شکل روی شاسی فلزی قرار دهید. شاسی فلزی از انقباض و انبساط حرارتی دیگ جلوگیری نموده و باعث می شود تا فشار بیش از حد بر روی بوش ها وارد نگردد و از عدم آبیندی دیگ جلوگیری می نماید. همچنین بعلت اینکه جایجایی پره ها بر روی شاسی فلزی راحت تر از فونداسیون سیمانی است سبب سهولت در جمع کردن دیگ می شود.

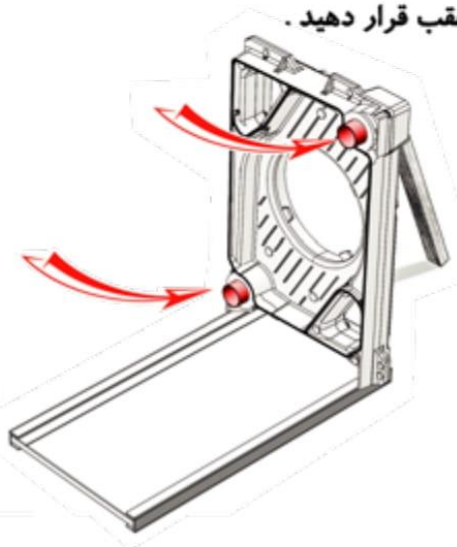
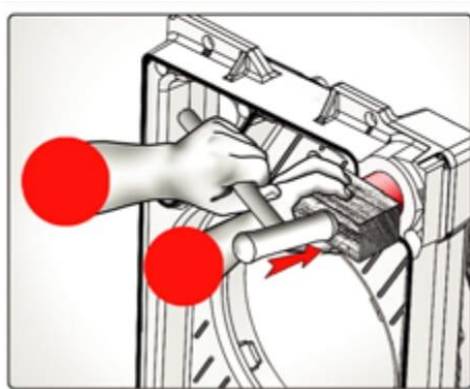




تذکر : حتماً قبل از نصب پره ها از تمیز بودن کانال های آب در داخل پره مطمئن شوید . شستشو با آب ، روش مناسبی جهت حذف ذرات احتمالی موجود در پره است .
۴. بوش های آب بندی پره ها را قبل از مونتاژ و بعد از تمیز کردن بوش ، با سرنج آغشته نمایید .



۵. به کمک یک چکش پلاستیکی ، بوش های آب بندی پره ها را در پره عقب قرار دهید .

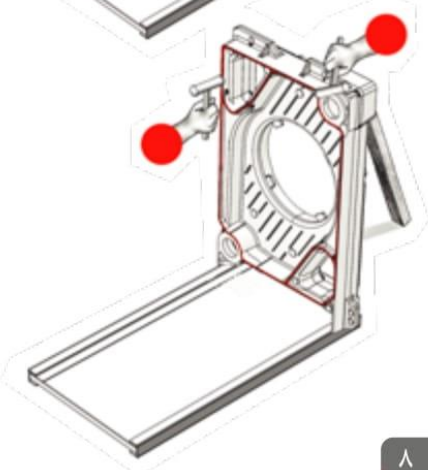
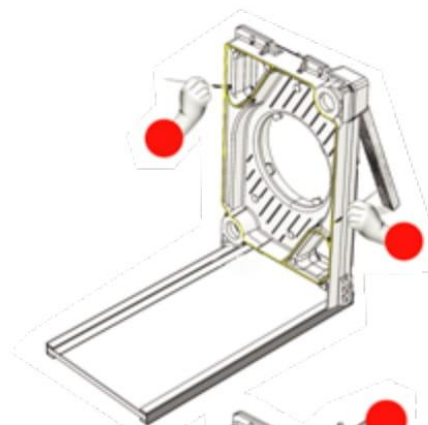
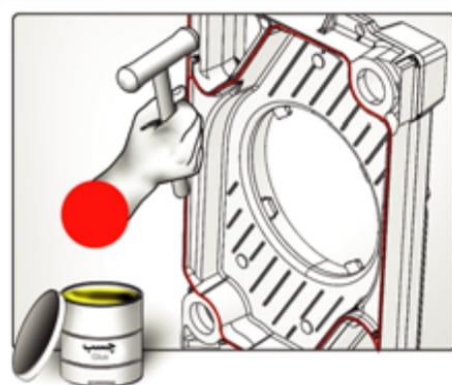
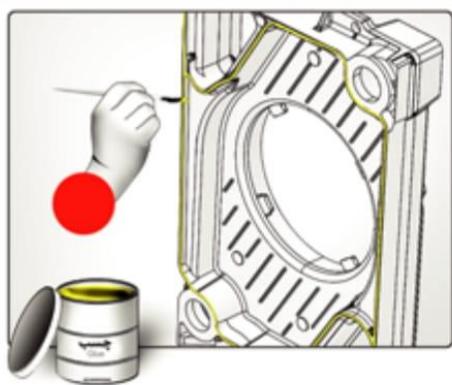




شوفاژکار، گرم و ماندگار

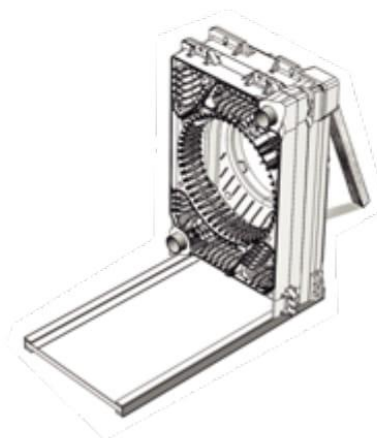
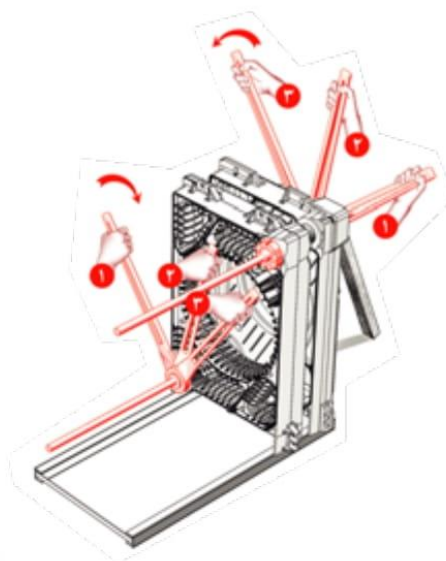
تذکره: توجه فرمائید در صورتیکه بوش ها درست جا نیفتند و یا کج در محل قرار گیرند هنگام مونتاژ ایجاد مشکل می کنند و سبب پیدا شدن درز و نشت آب از دیگ می شوند. برای اطمینان از آب بندی بوش ها می توانید وسط بوش را ضد زنگ و چند لایه نوار تفلون ببندید که کاملاً درز بوش و نافسی پره آب بندی گردد. دقت فرمائید بوش مربوط به دیگ تهیه گردد. بوش های متفرقه بدلیل زاویه اشتباه در مقایسه با زاویه نافسی دیگ سطح تماس کافی آبیندی نداشته و ایجاد نشتی و مشکلات زیادی برای دیگ می نماید.

۶. در صورت عدم استفاده از خمیر دیگ موجود در جعبه تحویلی از کارخانه، روی شیارهای ریخته گری شده پره عقب دیگ چسب بمالید و سپس نخ نسوز را با چکش پلاستیکی در شیار پره عقب جای گذاری نمائید.





۷. اولین پره وسط را به پره عقب متصل نموده و این دو پره را از طریق پرس دیگ جمع کن کاملاً به طور موازی به هم نزدیک و ۴ پیچ و مهره طرفین را محکم کنید .



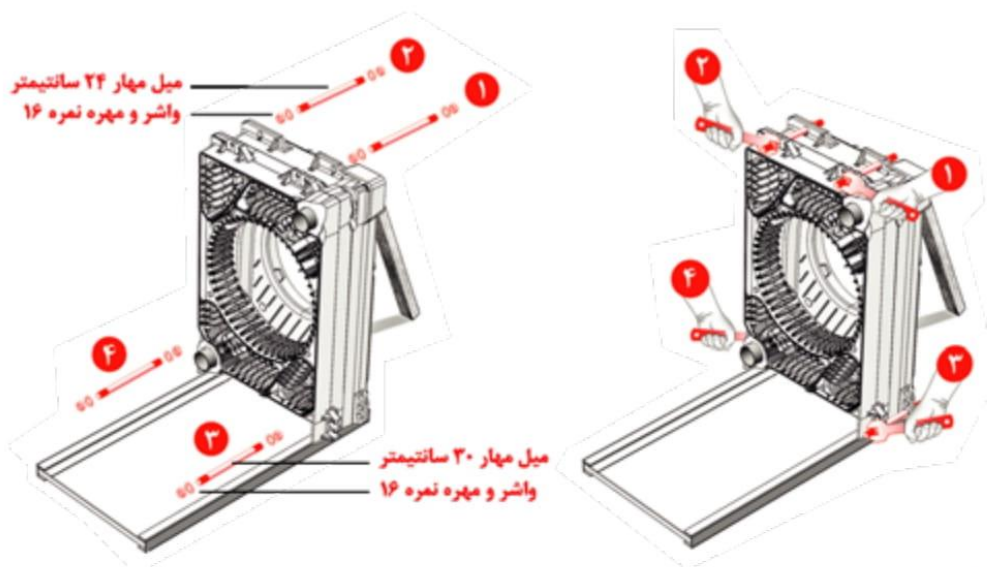
۹

ادامه تصویر در صفحه بعد





شوفاژکار، گرم و ماندگار



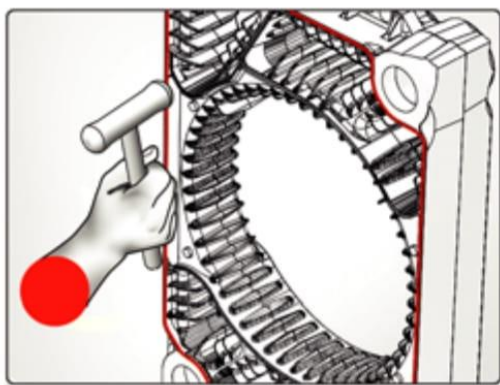
تذکر : ۲ عدد میل مهار پایین پره عقب و ۲ عدد میل مهار پایین پره جلو ۳۰ سانتیمتر می باشد و در مابقی پره ها از میل مهار ۲۴ سانتیمتر استفاده می شود

۸. در صورت عدم استفاده از خمیر دیگ موجود در جعبه تحویلی از کارخانه ، روی شیارهای ریخته گری شده پره وسط دیگ چسب بمالید و سپس نخ نسوز را با چکش پلاستیکی در شیار پره وسط جای گذاری نمایید .

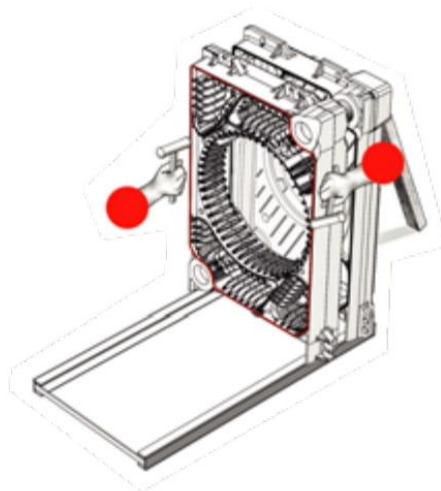


ادامه تصویر در صفحه بعد

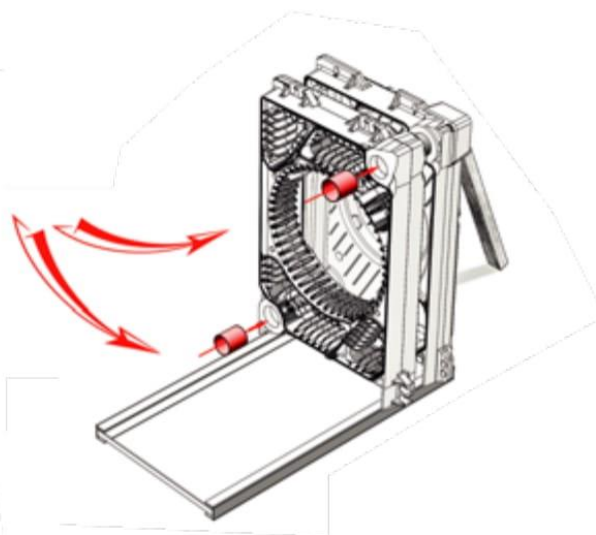




روی شیارهای ریخته گری شده پره عقب دیگ چسب بمالید .



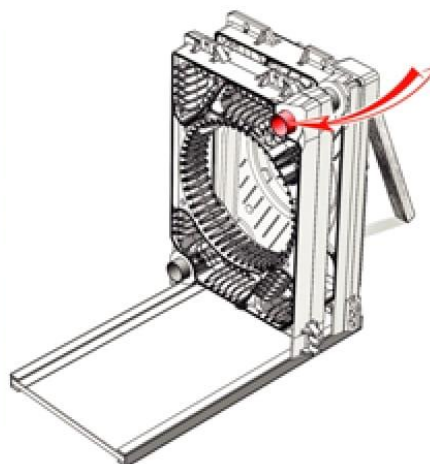
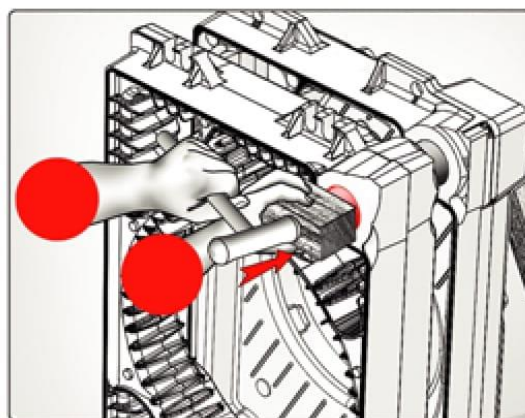
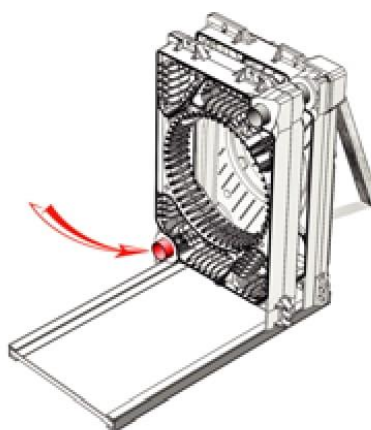
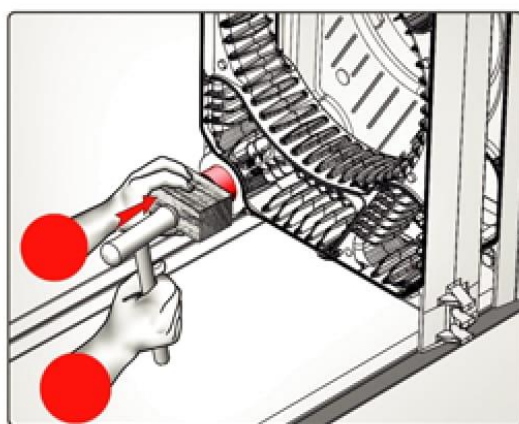
۹. بوش های آب بندی پره ها را قبل از مونتاژ و بعد از تمیز کردن با سرنج آغشته نمایید .





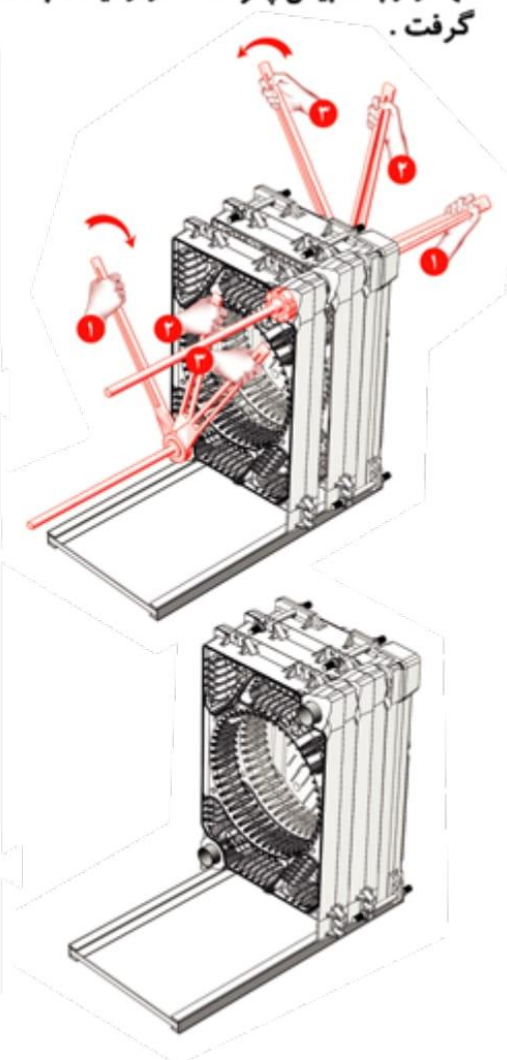
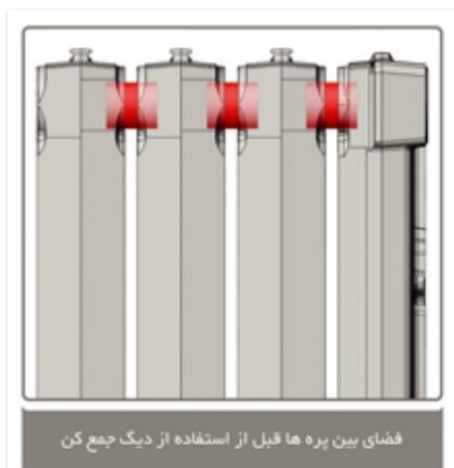
شوفاژکار، گرم ماندگار

۱۰. به کمک یک چکش پلاستیکی، بوش های آب بندی پره ها را در پره وسط قرار دهید.





۱۱. مشابه مراحل قبل دومین پره وسط را در میحل مربوطه قرار داده و پره وسط بعدی را از طریق پرس دیگ جمع کن کاملاً به طور موازی به هم نزدیک و میل مهارهای بالا و طرفین را محکم کنید. دقت نمایید که در این مرحله میل مهار رابط بین پره ها در ردیف بعدی و موازی با میل مهار قبلی قرار خواهد گرفت.



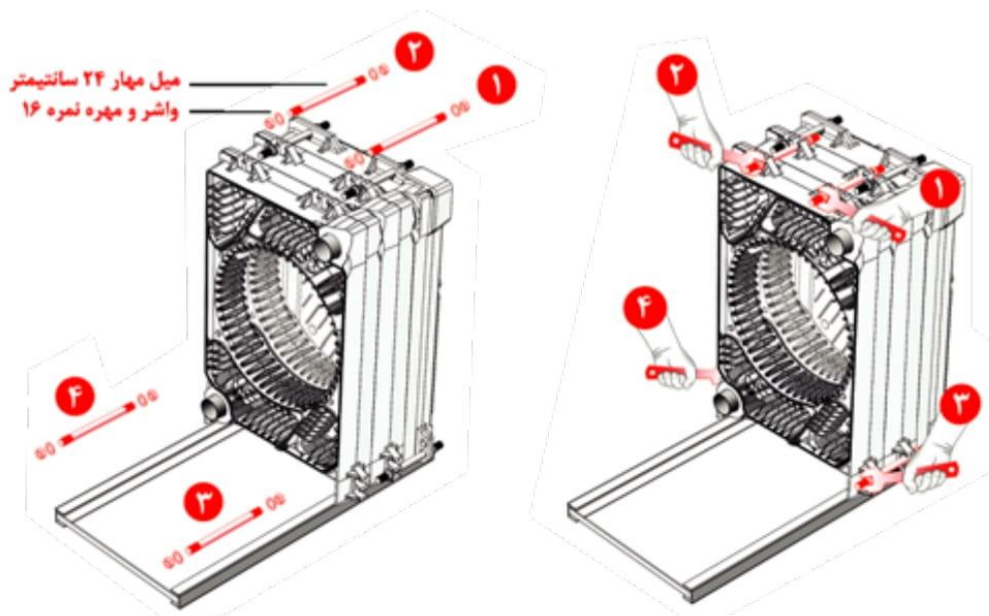
۱۳

ادامه تصویر در صفحه بعد

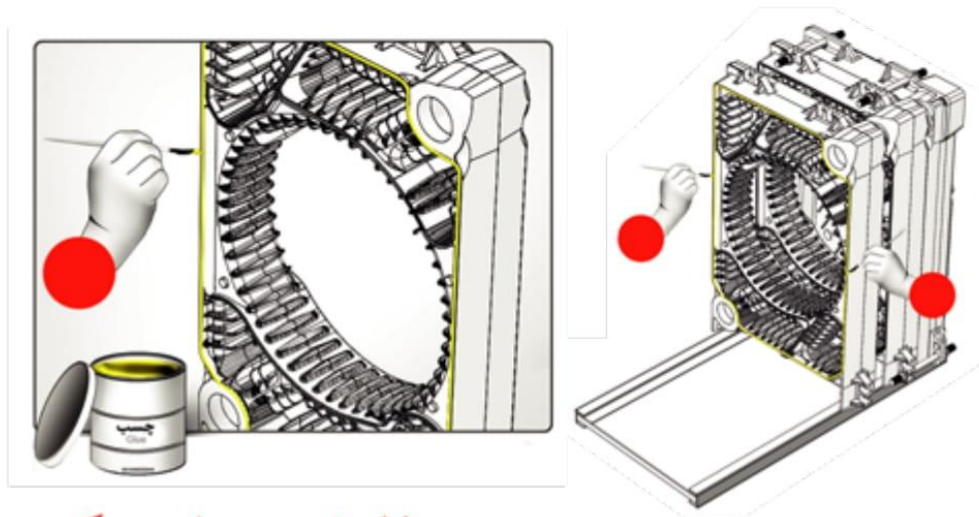




شوفاژکار، گرم و ماندگار

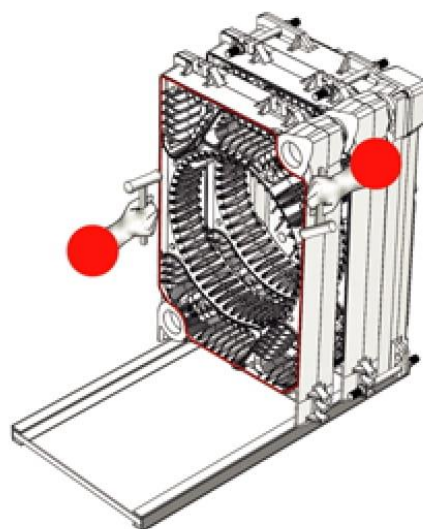
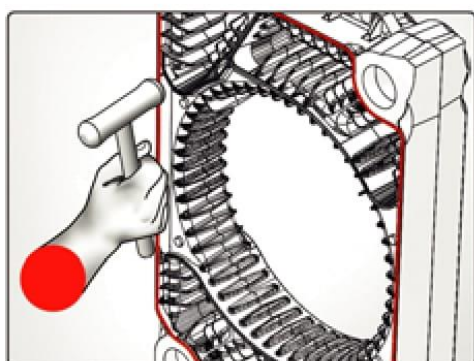


۱۲. در صورت عدم استفاده از خمیر دیگ موجود در جعبه تحویلی از کارخانه، روی شیارهای ریخته گری شده پره وسط دیگ چسب بمالید و سپس نخ نسوز را با چکش پلاستیکی در شیار پره وسط جای گذاری نمایید.

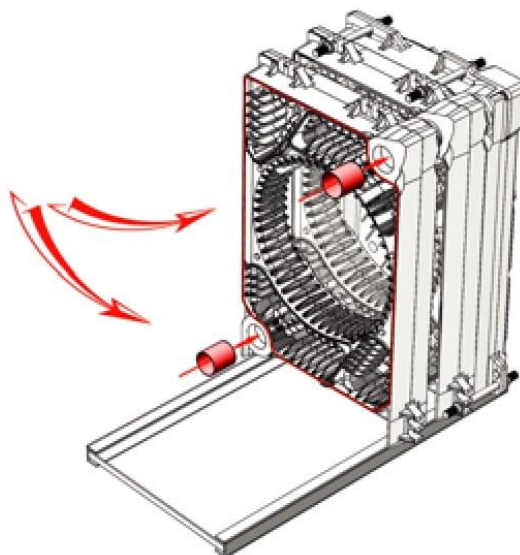
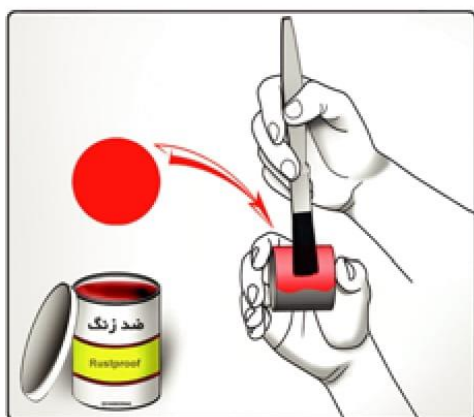


ادامه تصویر در صفحه بعد





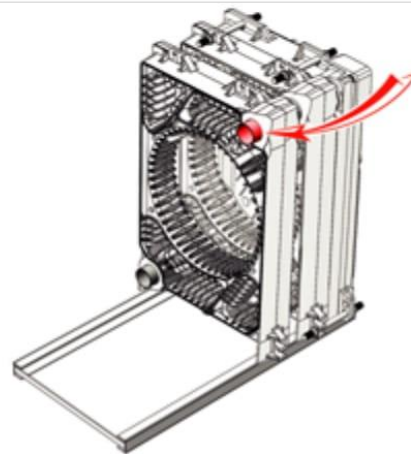
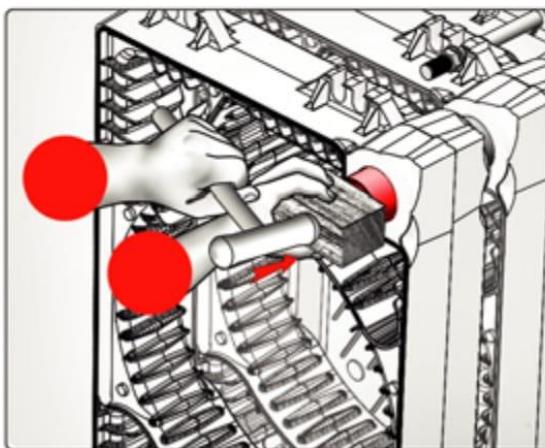
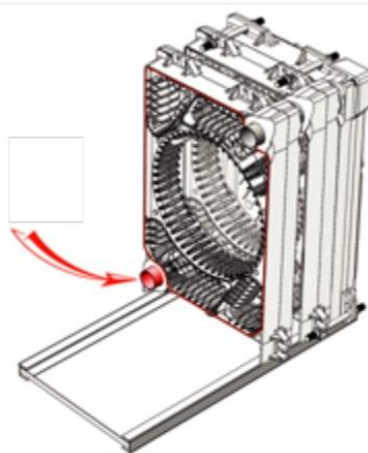
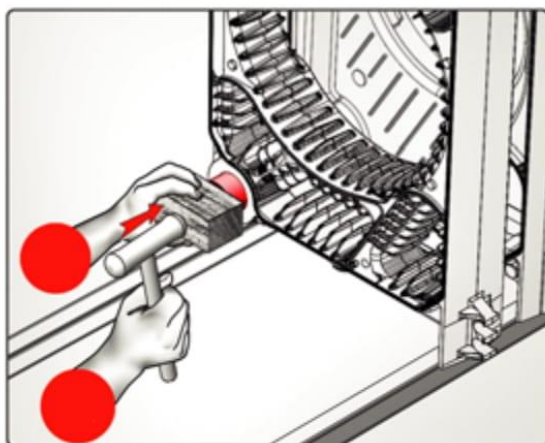
۱۳. پوش های آب بندی پره ها را قبل از مونتاژ و بعد از تمیز کردن با سرنج آغشته نمائید





شوفاژکار، گرم ماندگار

۱۴. به کمک یک چکش پلاستیکی، بوش های آب بندی پره ها را در پره وسط قرار دهید.



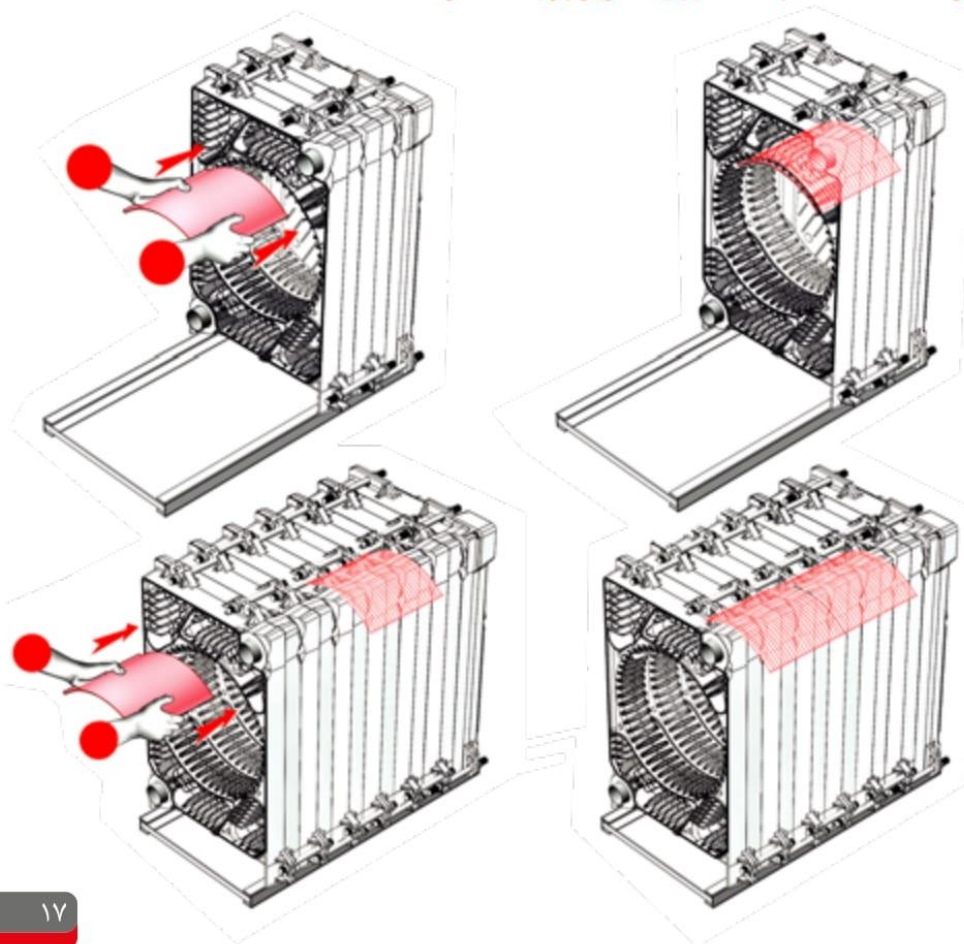
۱۶





۱۵. سپر استیل حرارتی را در کشویی سقف دیگ قرار داده و و هر تعداد پره که اضافه می کنید سپر استیل مربوطه را نیز داخل قرار دهید و به گونه ای عمل نمایید که در صورت انحراف شعله به سمت بالا این سپر از آسیب دیدن دیگ جلوگیری نماید.

تذکر: توجه فرمایید شیلد حرارتی بین پره های جلو و عقب قرار گیرد و از این دو پره فاصله داشته باشد (روی تصویر برجسته گردد)



۱۷



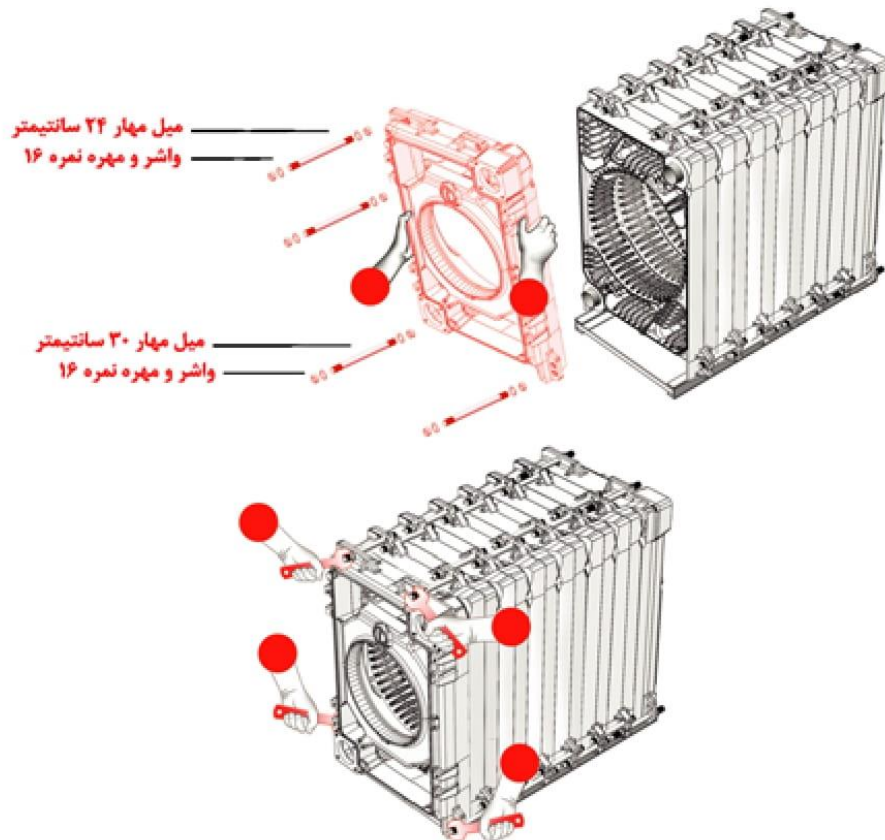


شوفاژکار، گرم و ماندگار

۱۶. مونتاژ سایر پره های میانی و آخرین پره وسط دیگ مانند توضیحات فوق انجام می گردد.

تذکر: توجه فرمائید که هرگز در هر مرحله بیش از یک پره را مونتاژ و پرس نکنید. چون ممکن است که باعث شکستن دیگ و عدم آب بندی دیگ بدلیل کج جا رفتن پوش ها گردد.

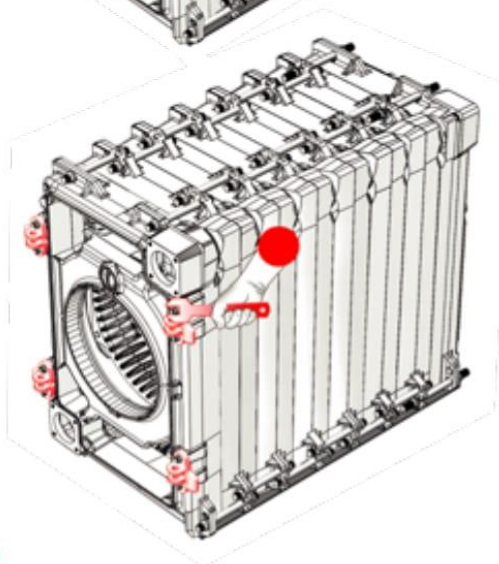
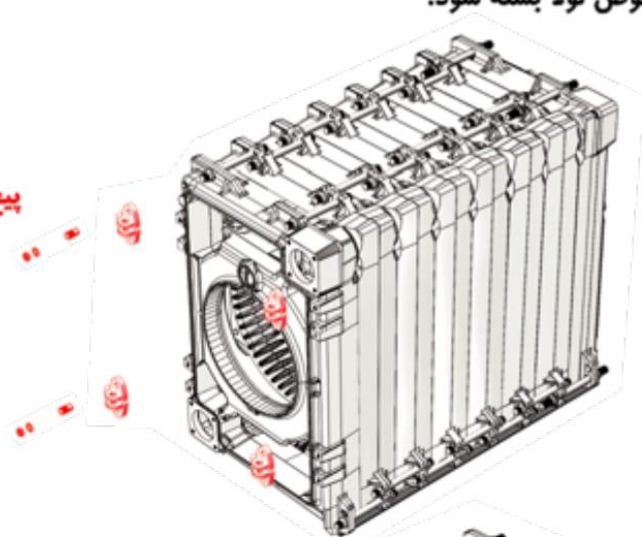
۱۷. مشابه با مراحل قبلی پوش های آب بندی را بعد از تمیز کردن با سرنج آغشته و پره چلو را در محل مربوطه قرار داده و سپس پره ها را از طریق پرس دیگ جمع کن کاملاً به طور موازی به هم نزدیک و میل مهارهای ۲۴ سانتیمتر بالا و میل مهارهای ۳۰ سانتیمتر پایین را محکم کنید





۴.۱۸ پایه لولای درب جلو با استفاده از پیچ M۱۲X۴۵ و مهره و واشر M۱۲ مونتاز گردد. پیچ لولا را توسط پین نگهدارنده پیچ لولا در جای خود مونتاز نمایید. سپس درب جلو را روی لولا سوار نمایید و از یک طرف ۲ عدد مهره M۱۲ و از سمت دیگر ۲ عدد مهره مخصوص لولا بسته شود.

پیچ ، مهره و واشر M۱۲X۴۵



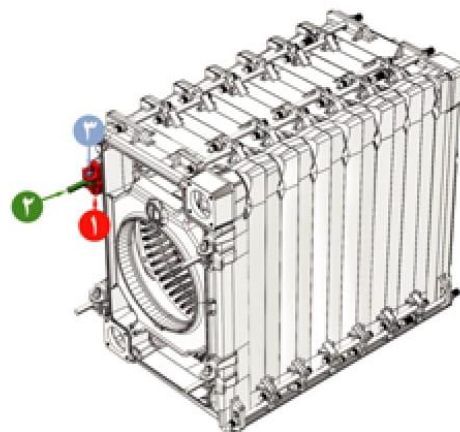
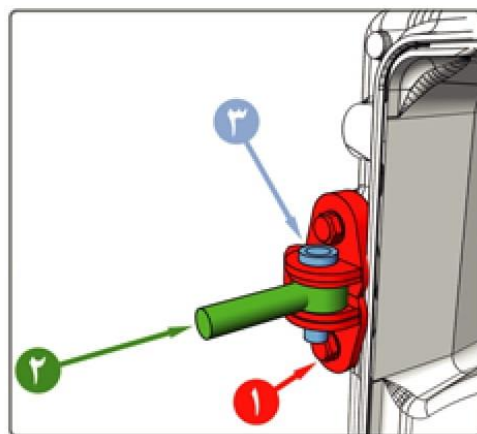
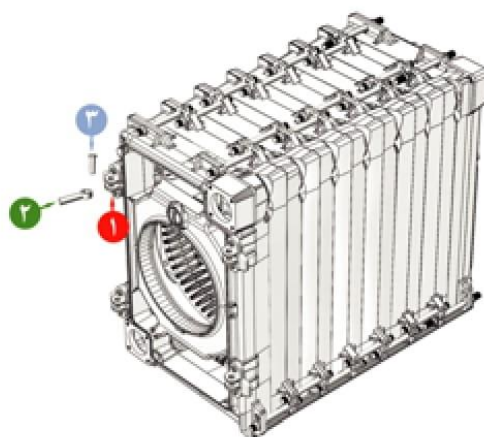
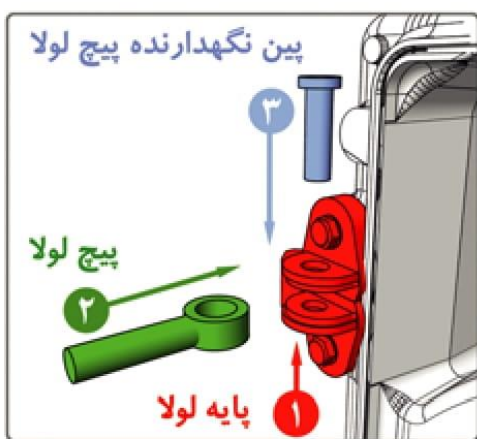
ادامه تصویر در صفحه بعد

۱۹





شوفاژکار، گرم و ماندگار

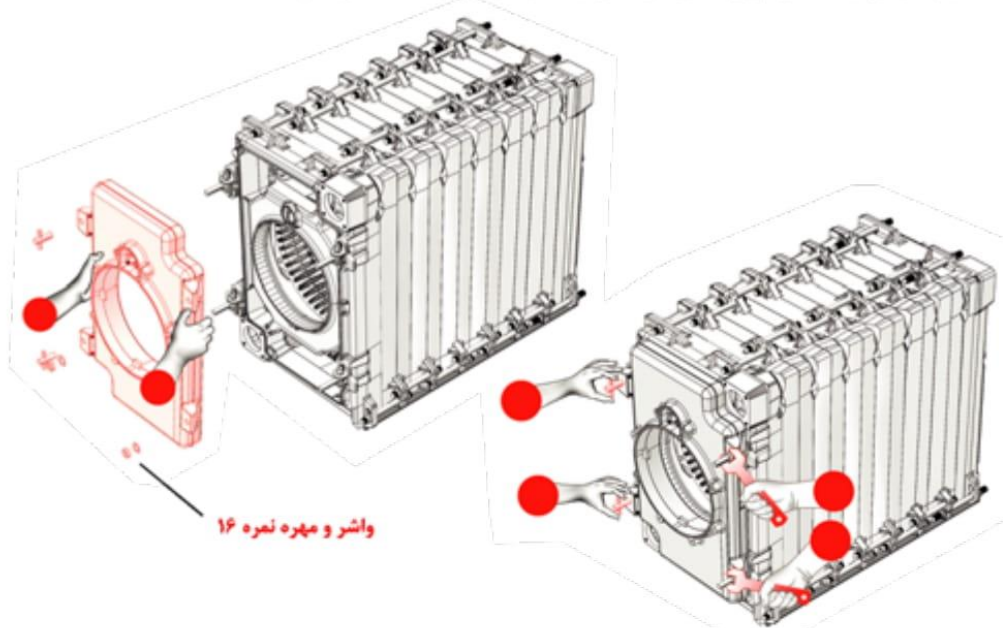


۲۰

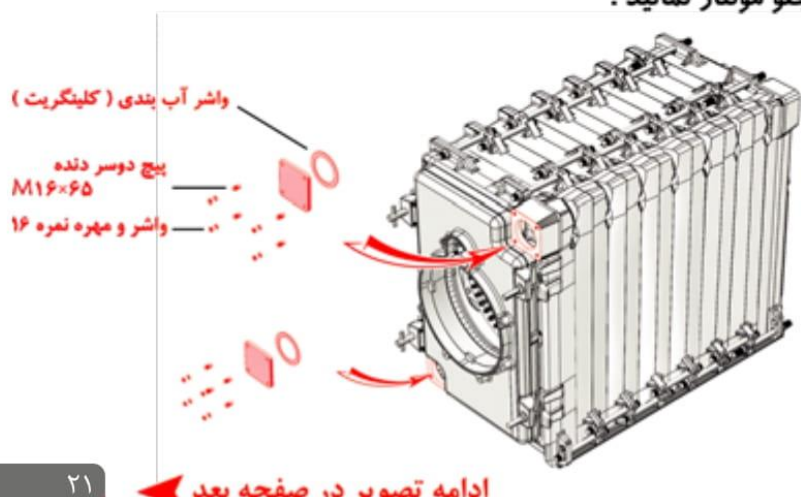




۱۹. درب جلو را داخل پین های لولا قرار دهید و مهره آن را ببندید.



۲۰. دو عدد فلنج کور را توسط واشرهای آب بندی و پیچ های دو سر دنده M16x65 به صورت زیر روی پره جلو مونتاز نمایید.



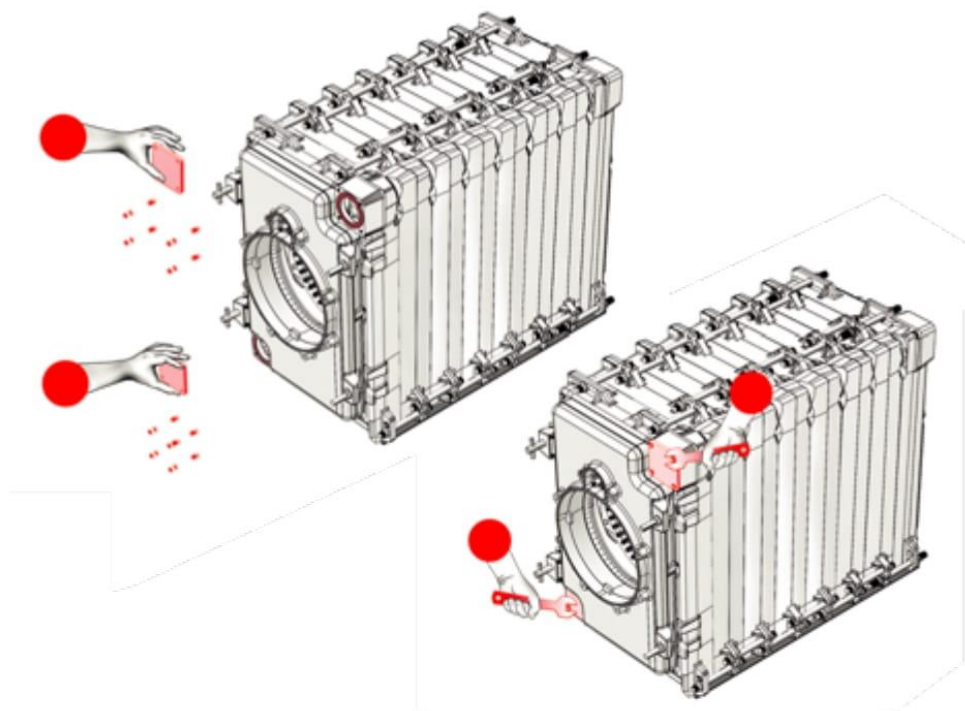
۲۱

ادامه تصویر در صفحه بعد

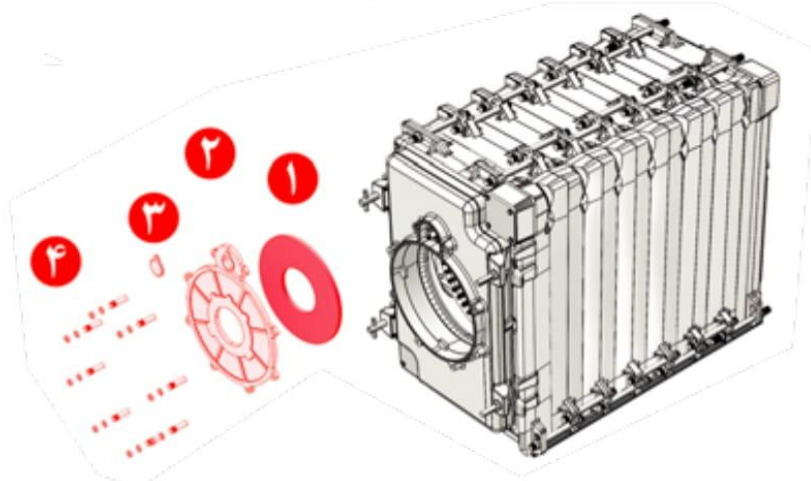




شوفاژکار، گرم و ماندگار

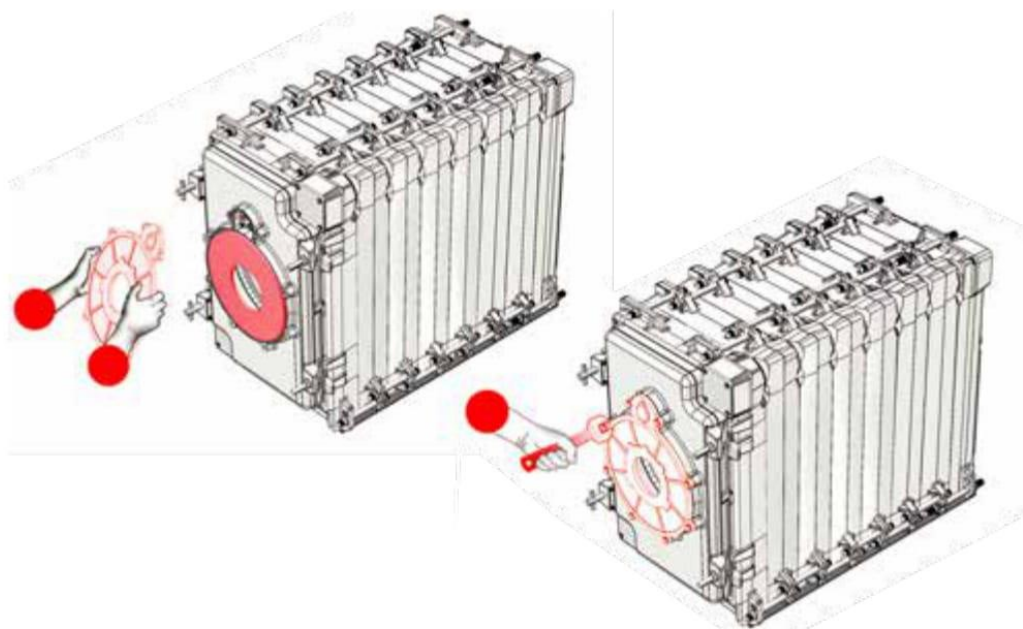


۲۱. پس از کوبیدن نخ نسوز در شیار مربوطه عایق حرارتی (پشم سنگ) مشعلگیر را در قسمت داخلی درب قرار میدهیم سپس پایه مشعلگیر را توسط پیچ های دو سر دنده $M12 \times 45$ به صورت زیر روی درب جلو مونتاژ نمائید .



۲۲





تذکر: در صورتی که سوراخ دهانه مشعلگیر از دهانه مشعل شما کوچکتر باشد قطر دهانه مشعلگیر را بوسیله ماشین تراش با قطر دهانه مشعل یک اندازه کنید و یا فلنج مشعلگیر را توسط نماینده شرکت شوفاژکار و یا خدمات پس از فروش تعویض نمایید.

۲۲. عایق حرارتی (پشم سنگ) درب عقب را در محل مربوط خود قرار داده و سپس درب عقب را در جای خود با پیچ M12x45 طبق شکل مونتاژ نمایید.



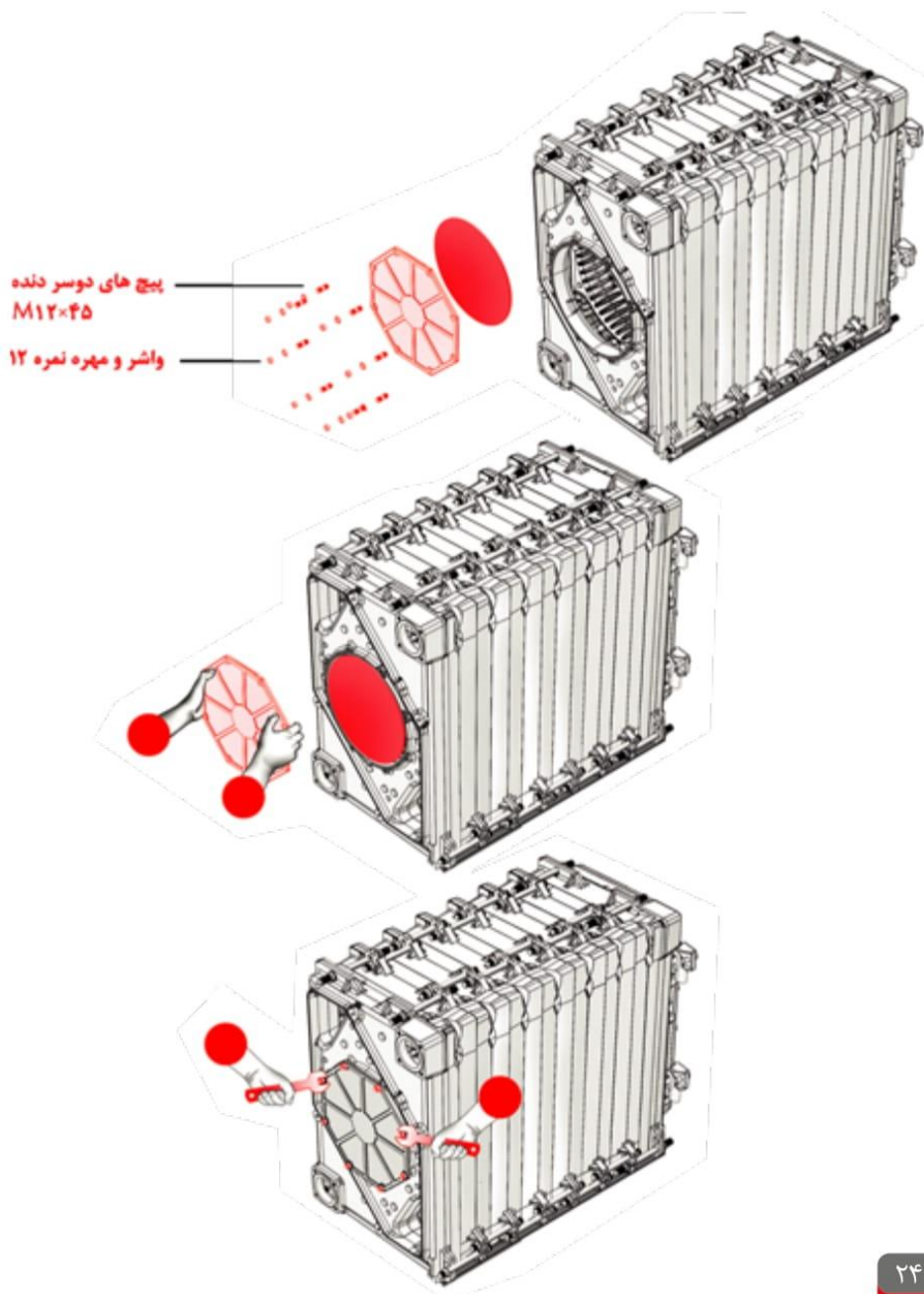
۲۳

ادامه تصویر در صفحه بعد





شوفاژکار، گرم ماندگار

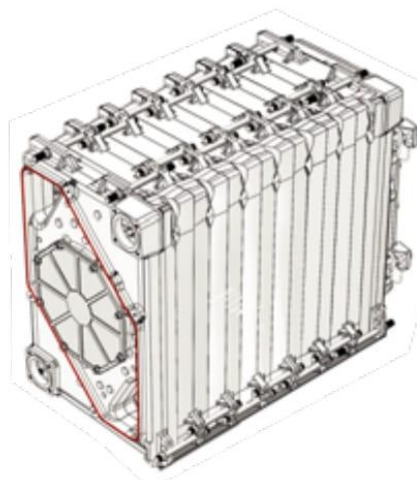
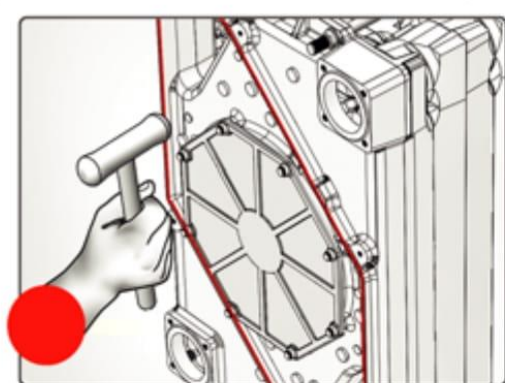


۲۴





۲۳ - پس از کوبیدن نخ نسوز ، دودکش را توسط ۴ عدد پیچ های دو سر دنده $M12 \times 70$ به صورت نشان داده شده در بالا بر روی پره عقب مونتاژ نمایید .



پیچ های دو سر دنده
 $M12 \times 70$

واشر و مهره نمره ۱۲

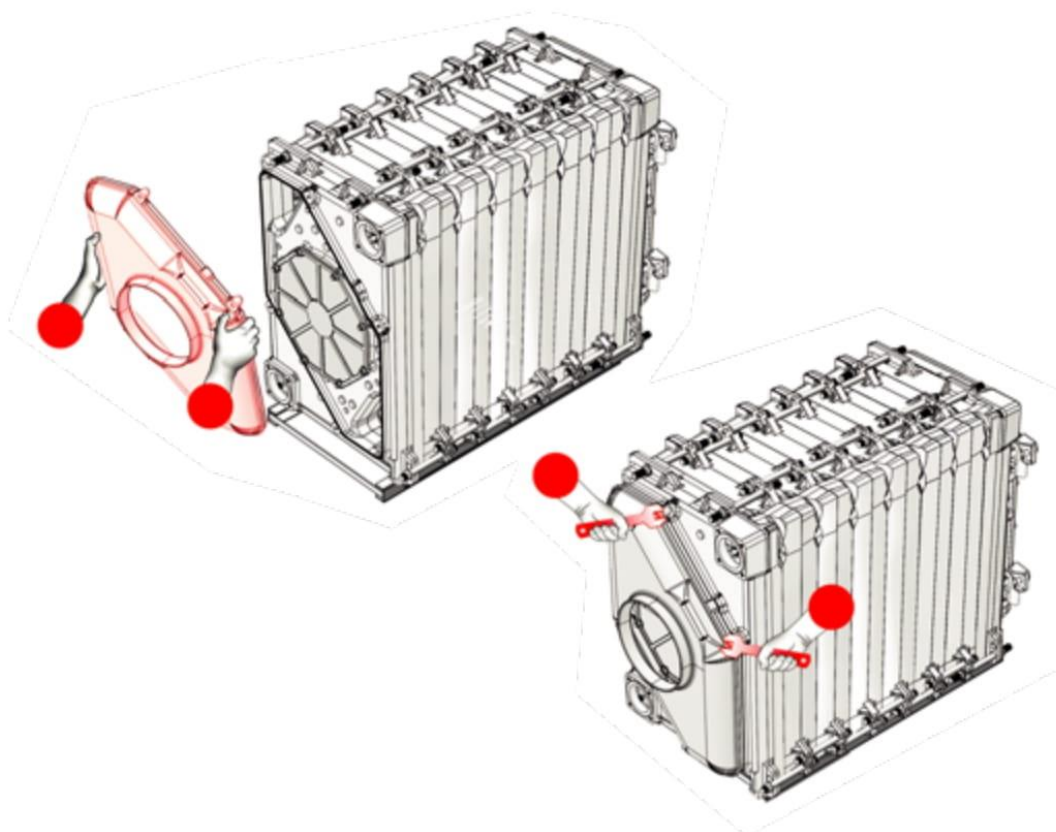


ادامه تصویر در صفحه بعد





شوفاژکار، گرم و ماندگار



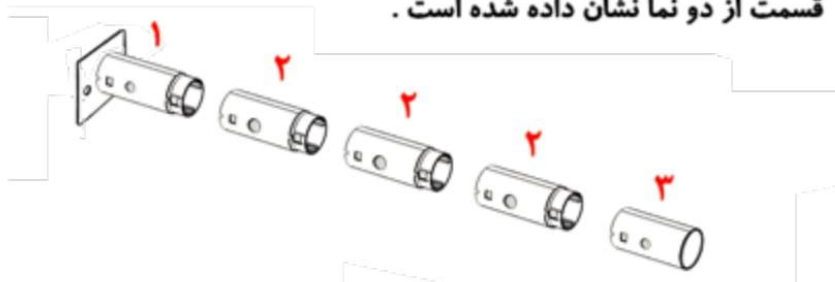
۲۴. فلنج های وصل لوله بالا و پائین را به همراه واشرهای آب بندی مربوطه توسط پیچ های دو سر دنده $M16 \times 65$ به پره عقب مونتاژ نمایید. دقت شود که پیش از بستن فلنج وصل لوله پائینی لوله آب پخش کن در داخل مجرای پائینی دیگ قرار داده شود .

تذکر : در صورتی که فلنج وصل لوله ورودی و خروجی شما کوچکتر باشد می توانید توسط خدمات پس از فروش تعویض نمایید .

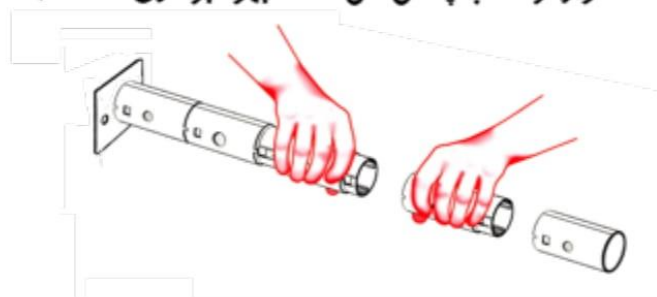




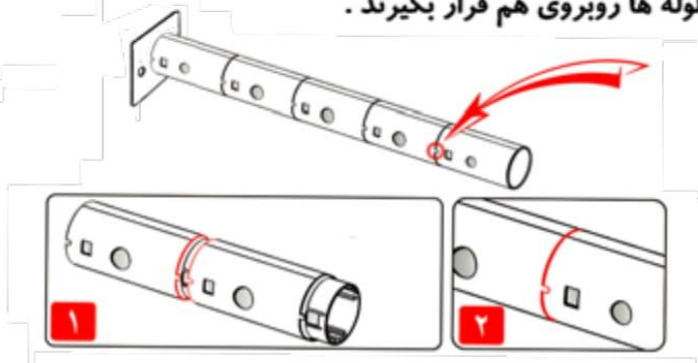
لوله آب پخش کن از سه قسمت اصلی تشکیل شده است که در دو شکل زیر این سه قسمت از دو نما نشان داده شده است.



- لازم بذکر است از لوله شماره ۲ به تعداد پره های وسط دیگ تحویل می گردد.
- مراحل مونتاژ لوله ها در اشکال زیر نشان داده شده است.
- ۱) قطعه جلو به قطعه میانی مونتاژ می گردد. (قطعات ۱ و ۲)
- ۲) مونتاژ قطعات میانی صورت می گیرد. (قطعات ۲)
- ۳) مونتاژ قطعه آخر و لوله آب پخش کن آماده بهره برداری است. (قطعات ۲ و ۳)



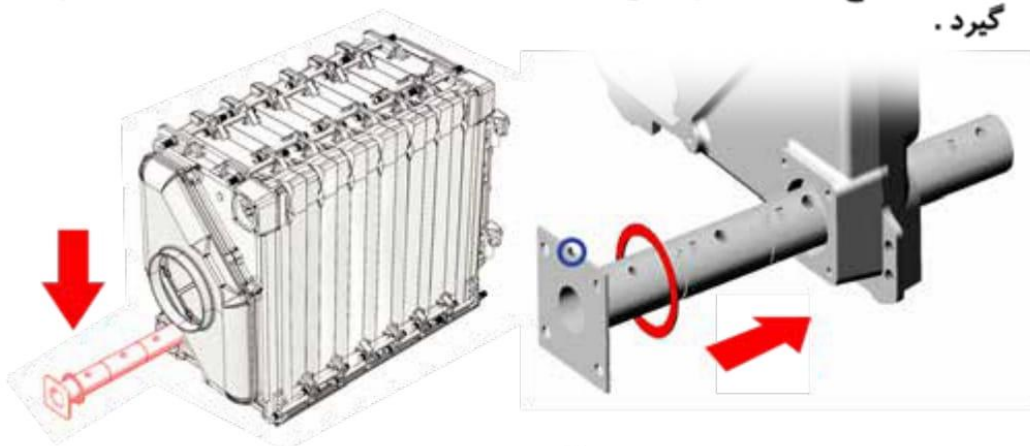
- درموقع مونتاژ لوله آب پخش کن حتماً دقت فرمایید که مطابق شکل ۴ خارهای موجود در لوله ها روبروی هم قرار بگیرند.



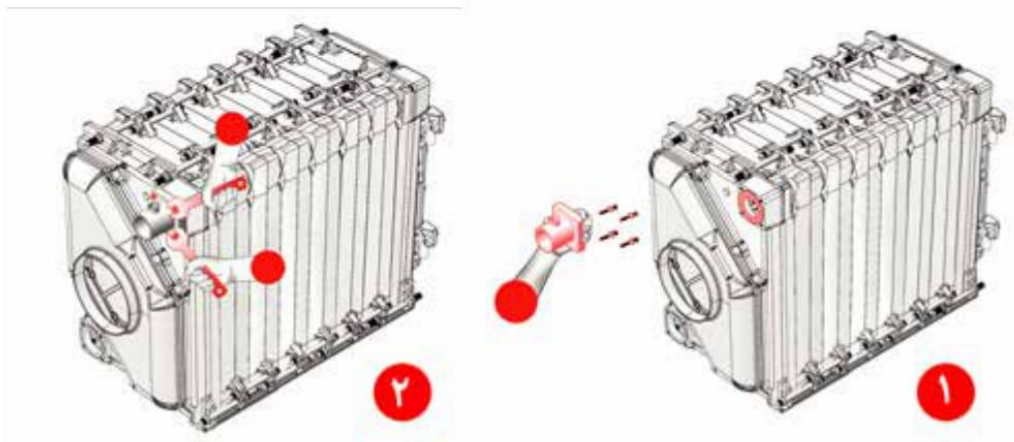


شوفاژکار، گرم ماندگار

● بعد از اتمام مراحل اتصال لوله نوبت به جاگذاری آن در دیگ می باشد که به صورت شکل زیر می باشد و نکته اصلی آن در این است که قسمت چاکدار فلنج که با دایره آبی نشان داده شده است، حتما به سمت بالا قرار گیرد.



● یکی از مزایای این نوع لوله آب پخش کن این است که چنانچه در موتورخانه مشکل کمبود جا برای جاگذاری لوله در دیگ به دلیل طول بلند لوله وجود داشته باشد، میتوانیم آن را مطابق شکل زیر و برعکس روش گفته شده، از آخر به اول یعنی از شماره ۳ به ۲ و ۱ متصل و جاگذاری کنیم.





واشر و مهره نمره ۱۶
پیچ های دوسر دنده
M16x65

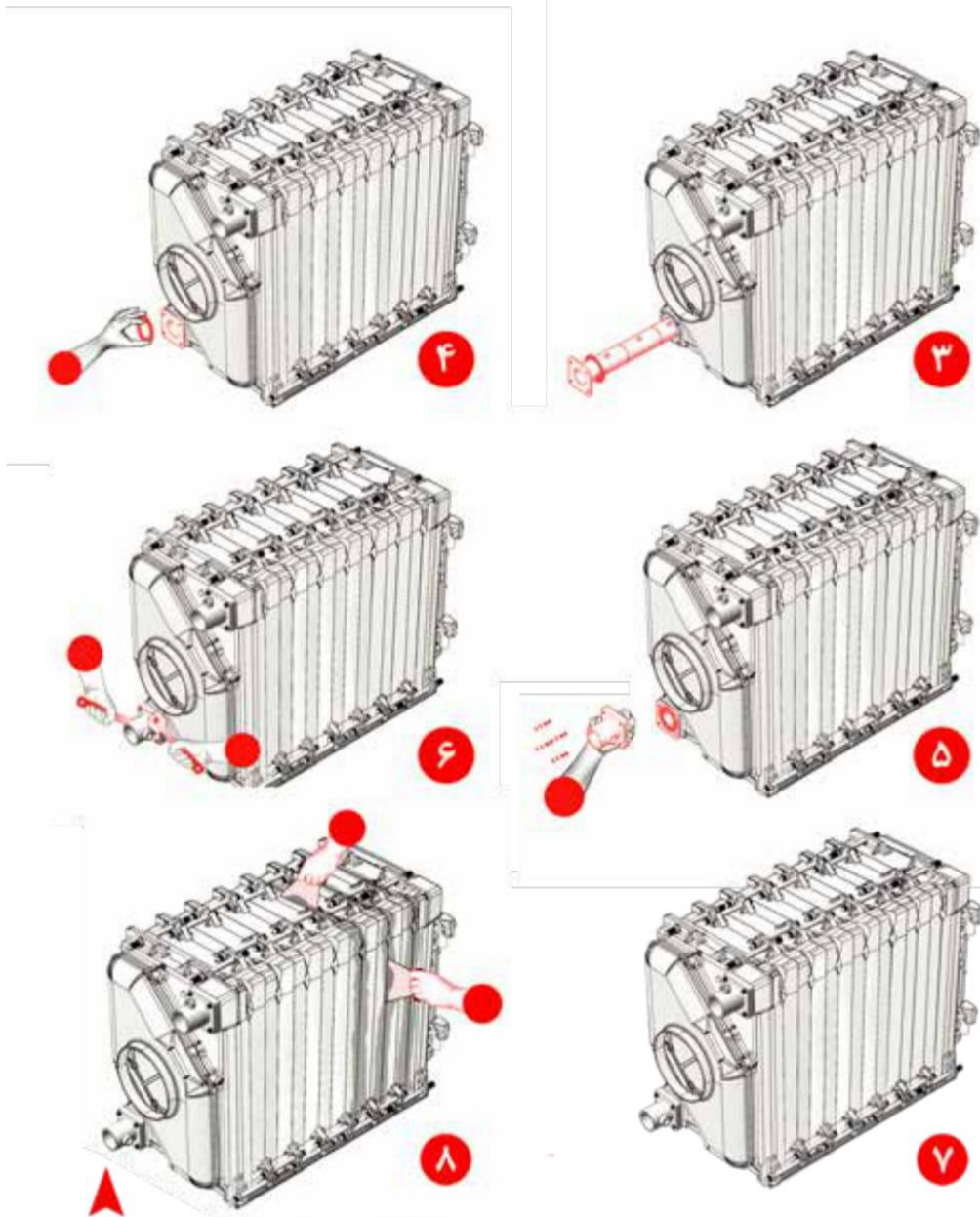


۲۹





شوفاژکار، گرم ماندگار



بعد از اطمینان از آبیند بودن دیگ ، درزهای بین پره ها را با خمیر دیگ موجود دودبندی نمایید

۳۰





مواردی که باعث ابطال گارانتی می گردد:

- ۱- نصب دیگ بدون رعایت نکات مندرج در دستورالعمل نصب و راه اندازی
- ۲- نصب دیگ های ۱۳۰۰، توربو، سوپر ۳۰۰ و سوپر ۴۰۰ توسط تکنیسین های غیرمجاز
- ۳- عدم وجود فونداسیون بتنی (مطابق شرایط مندرج در دستورالعمل نصب و راه اندازی)
- ۴- عدم نصب سپر حرارتی (در دیگ های سوپر ۴۰۰، توربو و ۱۳۰۰)
- ۵- عدم نصب لوله آب پخش کن (در دیگ های سوپر ۴۰۰، توربو و ۱۳۰۰)
- ۶- عدم نصب پره های دیگ بر روی شاسی فلزی (به غیر از مدل های سولار ۴۰۰، سولار ۳۰۰ و سوپر ۳۰۰)
- ۷- استفاده از دیگ در شرایط بالاتر از حد فشار کاری ذکر شده در کاتالوگ مربوط به هر یک از دیگ ها
- ۸- اشکالات مشعل شامل موارد زیر:
 - الف) تنظیم نبودن مشعل
 - ب) افتادگی مشعل به مرور زمان
 - ج) طول شعله بیشتر سه چهارم طول دیگ باشد
 - د) استفاده از مشعل با ظرفیت حرارتی بالاتر از ظرفیت دیگ
- ۹- نشستی یا ترکیدگی پره دیگ به یکی از دلایل زیر:
 - الف) کارکرد دیگ بدون آب
 - ب) تجمع رسوبات آب و انسداد مجاری آب داخل پره
- تذکر مهم: به منظور کاهش تأثیرات ناشی از تجمع رسوبات آب داخل دیگ، در مناطقی که سختی آب بیشتر از ۲۰۰ ppm باشد، استفاده از سختی گیر مناسب در مسیر ورودی آب الزامی می باشد.
 - ج) انجماد (یخ زدگی) آب سیستم
 - د) عایق نبودن لوله ها و اتصالات بطوری که موجب کاهش دمای آب ورودی به دیگ، کمتر از ۵۵ درجه سانتی گراد شود.
 - ه) عدم طراحی مناسب دودکش که موجب کاهش مکش آن و تعریق دیگ گردد.
- ۱۰- هرگونه آسیب دیدگی ناشی از نصب نامناسب (غیر از دیگ های ۱۳۰۰، توربو، سوپر ۳۰۰ و سوپر ۴۰۰)
- ۱۱- هرگونه آسیب دیدگی ناشی از حمل و نقل

توجه

شرکت صنعتی شوفاژکار، دیگ های چدنی تولید خود را به مدت ۱۰ سال با رعایت شرایط فوق، تحت پوشش گارانتی خود قرار می دهد.

